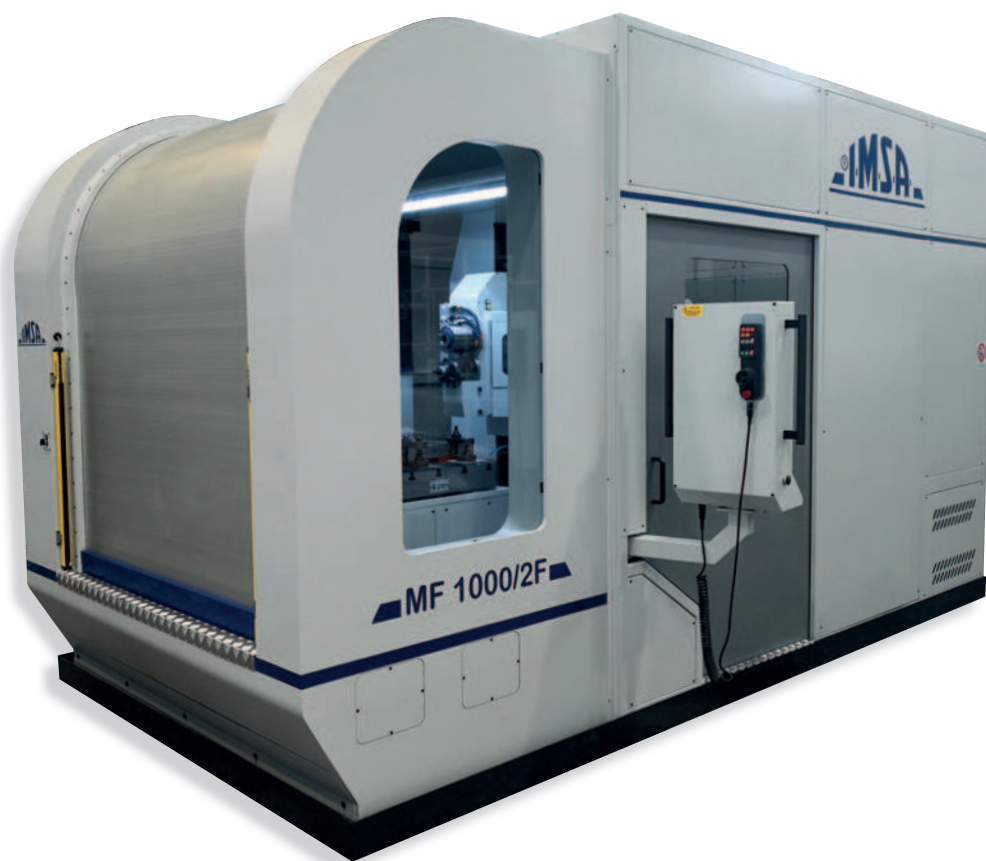


# MF 1000/2F

Macchina di foratura profonda per stampi di medie dimensioni  
*Deep drilling machine for middle-size molds and blocks*



**IMSA®**

Specialisti nella Foratura Profonda



- Per stampi fino a 6.500 kg di dimensioni (diametro in rotazione) 1.600 mm
- Profondità di foratura in ciclo unico: 1.000 mm
- Foratura con punte a cannone
- Diametri ottimali di foratura: 4-25 mm dal pieno, 32 mm in allargatura
- Forature ortogonali (a 3 assi) o a singola inclinazione (a 4 assi): MF1000/2F con tavola girevole
- Forature anche a doppia inclinazione (5 assi): MF1000/2F con tavola roto-basculante
- Unità di fresatura su asse separato per lavorazioni a completamento della foratura, come spianatura, lamatura, filettatura. Nessun intervento per passare dalla foratura alla fresatura e viceversa



2

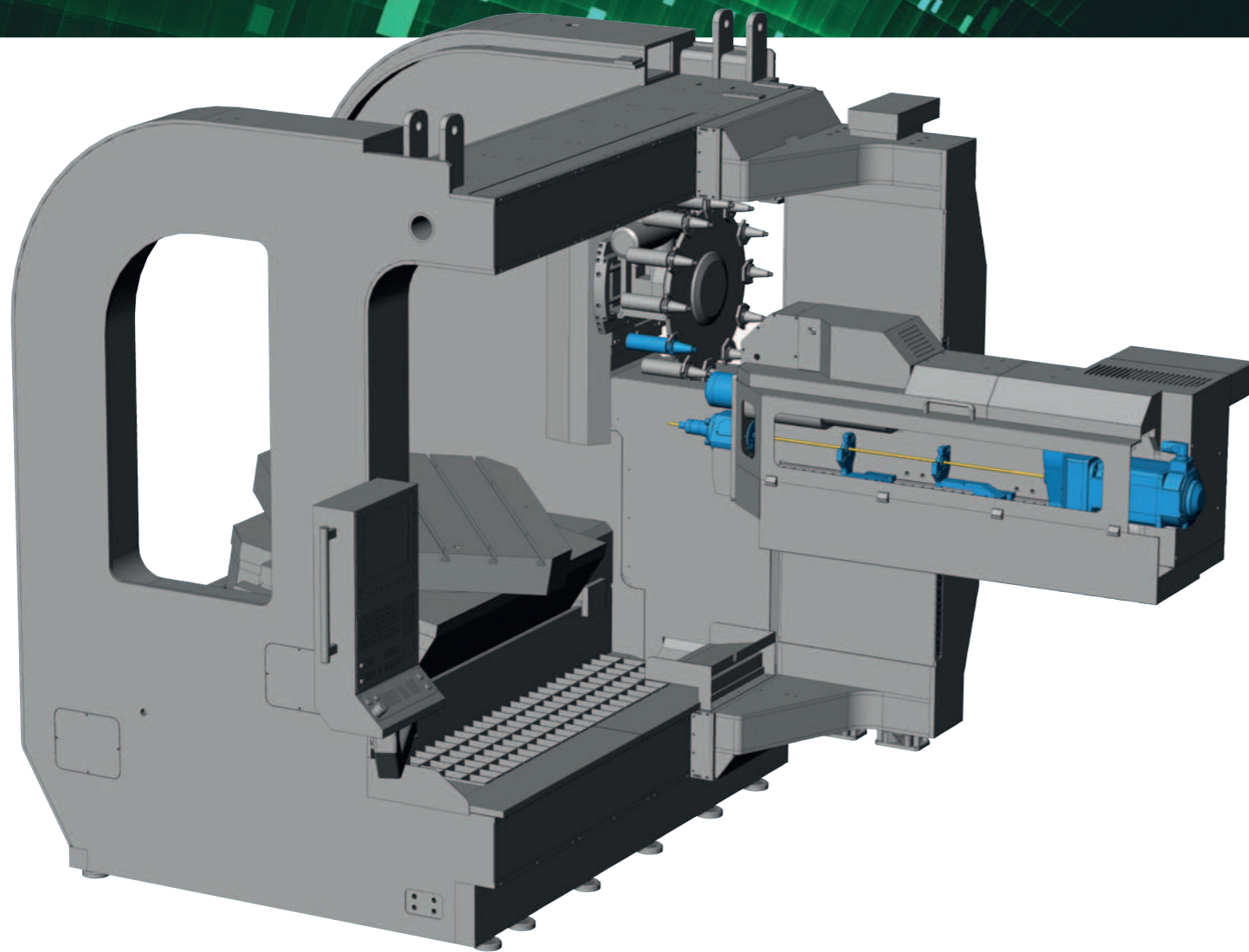
MF1000/2F

3



- For molds up to 6.500 kg size (diameter in rotation) 1.600 mm
- Drilling depth in single operation: 1.000 mm
- Deep drilling method: gundrill
- Optimal drilling diameter range: 4-25 mm solid, 32 mm counterboring
- Orthogonal drilling (3-axis) or with single-angle (4-axis machining): MF1000/2F with rotary table
- Compound-angle drilling (5-axis machining): MF1000/2F with rotary tilting table
- Milling axis on separate spindle for operations such as face milling, spot facing, rigid tapping or thread milling. No intervention required for switchover gundrilling/milling and back.





Struttura a portale verticale (gantry) per la massima rigidità: stato di sforzo 4 volte inferiore rispetto alla struttura tradizionale, rigidità 16 volte superiore. Valore numerico, quello citato, reale perchè ottenuto in modo analitico dal confronto dello schema statico e delle sollecitazioni. Il montante gantry garantisce le prestazioni in qualsiasi posizione verticale lungo l'asse Y. La macchina è concepita con una struttura "a guscio". La struttura della macchina è cioè autoportante e ingloba tavola e montante gantry, e non necessita di fondazioni. La struttura con montante mobile, rispetto alla struttura tradizionale con tavola mobile, permette di contenere gli spazi in officina pur offrendo una corsa di lavoro orizzontale ampia.

## La Struttura • The Structure

L'intera macchina è racchiusa in un moderno carter a tenuta d'olio, garantendo la pulizia dell'area circostante. Il portellone frontale a tapparella in alluminio lascia un ampio passaggio sia per il carico pezzi frontale che per il carico dall'alto.

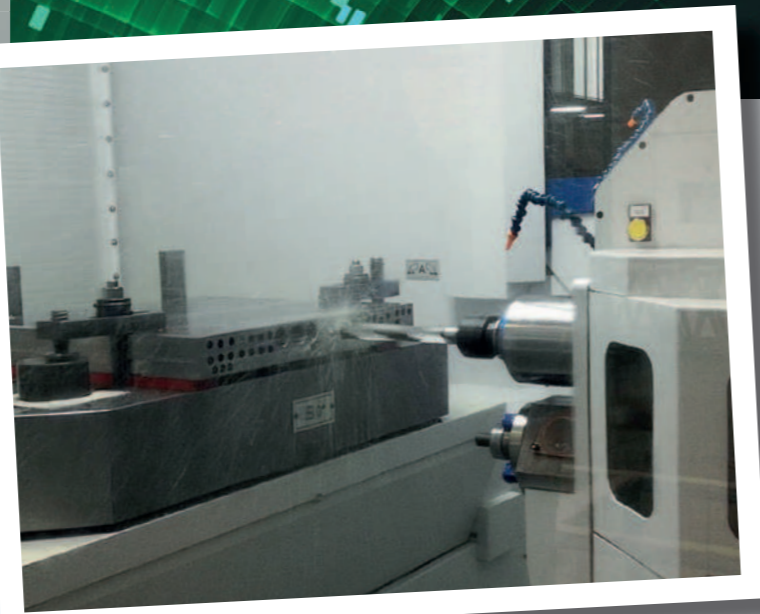
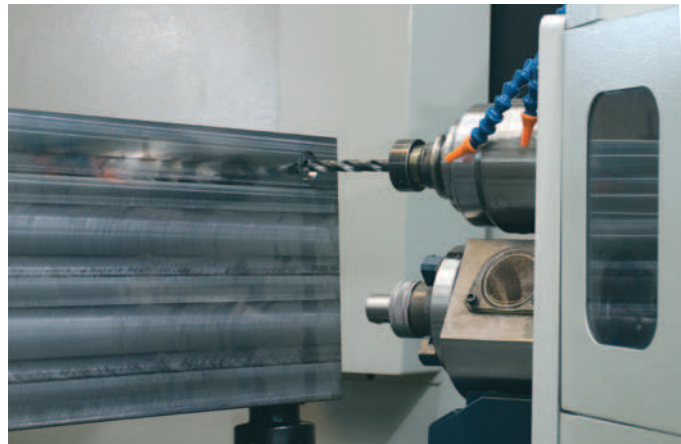
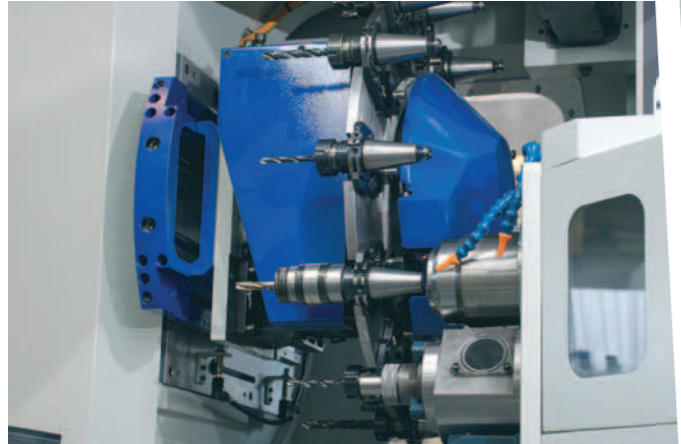
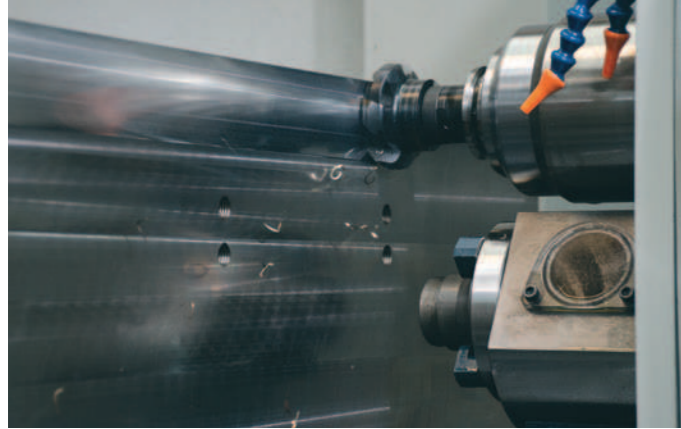


*Vertical gantry structure, resulting in better rigidity: bending moment 4 times lower than in traditional structure, 16 times higher rigidity. This numerical value is true and analytically obtained from the comparison of the static scheme and the related stress. The gantry column ensures the best performances all along the Y axes travel.*

*The machine is conceived with a "shell-like" structure. That is, the machine self-supporting structure integrates table and gantry column, and requires no foundations.*

*The movable-column concept, compared with traditional movable-table structures, requires only a limited area in the workshop while offering a wide horizontal machining travel.*

*A modern coverage encloses the whole machine, so that oil is contained inside the machine and cleanliness of the workshop area is ensured. The frontal flex-aluminum door ensures spacious loading access for work piece loading with hall crane or fork lift.*



### Due mandrini ottimizzati

- Configurazione IMSA a doppio mandrino: posizionati sulla stessa unità, mandrini separati per la foratura profonda e per la fresatura, commutazione automatica con funzioni M.
- Mandrino di foratura profonda con motore Siemens vettoriale raffreddato a liquido 11 kW, 6.000 giri/min, per la foratura con punta a cannone Ø 4-25 mm, in allargatura max. 32 mm.
- Testa di fresatura ISO40, con motore Siemens vettoriale raffreddato a liquido 13 kW, 6.000 giri/min, coppia 115 Nm.
- Magazzino cambio utensili per la testa di fresatura.

MF1000/2F

### Controllo Heidenhain

- CNC Heidenhain con cicli di foratura profonda appositamente sviluppati dai programmatori IMSA in collaborazione con Heidenhain.
- Funzioni specifiche IMSA, per il controllo del processo di foratura profonda:
  - o Avvicinamento elettronico al pezzo
  - o Controllo elettronico anti-rottura punte, attraverso la lettura dello sforzo di taglio
  - o Funzione speciale di trasformazione delle coordinate per la lavorazione inclinata.



### Two optimized spindles

- *IMSA double-spindle configuration: separate spindles for gundrilling and for milling operation, positioned on the same headstock. Automatic switchover by M functions.*
- *Deep drilling spindle for gun drilling Ø 4-25 mm, 32 mm in counterboring. 11 kW, 6.000 rpm liquid cooled Siemens vectorial motor.*
- *ISO40 Milling head, with liquid cooled Siemens vectorial motor, 13 kW, 6.000 rpm, torque 115 Nm.*
- *Automatic tool changer for milling head.*

### Heidenhain CNC Control

- *CNC HEIDENHAIN with deep drilling cycles developed in team by IMSA/Heidenhain engineers.*
- *Specific IMSA functions for deep drilling process control:*
  - o *Electronic workpiece approach*
  - o *Electronic check against gundrill-breaking, by reading the cutting effort*
  - o *Special coordinate transformation function for angled machining.*



### Gestione olio accurata

Temperatura, pressione e grado di pulizia del liquido lubrificante sono parametri fondamentali per la buona riuscita della foratura.

Ecco perché MF1000/2F è dotata delle soluzioni più adatte per regolare questi tre parametri:

- per il pompaggio dell'olio: due differenti pompe per le alte e basse pressioni;
- per la chiarificazione: un gruppo automatico di filtraggio;
- per il raffreddamento: uno scambiatore di calore (frigo).

Il frigo è su circuito separato, per una collocazione flessibile intorno alla macchina.



Vasca a pavimento integrata nella fornitura standard.

L'impianto di filtraggio olio e pompe è integrato nella carterizzazione.

### Convogliatore

Convogliatore trucioli di serie.

### Armadio elettrico

Condizionatore per armadio elettrico di serie.



### Accurate oil control

*Temperature, pressure and oil cleanliness are fundamental parameters to ensure continuous trouble-free gundrilling operations.*

*For this reason the MF1000/2F is equipped with the best solutions that can automatically manage those three parameters to the most suitable value:*

- *for oil supply to the gundrill: two different pumps for high and low pressure;*
- *for oil clarification: a complete filtering system;*
- *for oil cooling: a heat exchanger (chiller).*

*The chiller is on a parallel oil circuit, and can be flexibly positioned around the machine according to work space needs.*

*Floor pans included in standard machine configuration.*

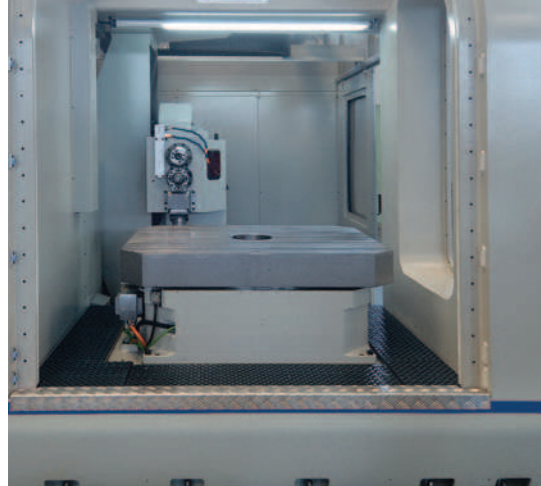
*Built-in oil filtering system and pumps, inside the machine enclosures.*

### Chip conveyor

Chip conveyor as standard equipment.

### Electric cabinet

Air conditioner for electric cabinet as standard equipment.



### MF1000/2F

#### Versione con tavola girevole

Forature e lavorazioni ortogonali (a 3 assi)  
e a singola inclinazione (a 4 assi)

#### Version with rotary table

Orthogonal (3-axes) drilling and machining,  
or with single-angle (4-axis)



### MF1000/2F

#### Versione con tavola roto-basculante

Questa versione permette forature e lavorazioni  
a doppia inclinazione (5 assi)

#### Version with rotary-tilting table

This version also enables Compound-Angle (5-axis)  
drilling and machining



Movimento longitudinale / <i>Longitudinal travel</i>	X	1.400 mm
Corsa verticale utile / <i>Useable vertical travel</i>	Y	700 mm
Corsa unità di lavorazione / <i>Headstock travel</i>	Z	500 mm
Profondità di foratura / <i>Gundrilling depth</i>	V	1.000 mm

<b>Tavola girevole / Rotary table</b>	
Rotazione tavola / <i>Table rotation</i>	B 360.000 pos
Cave a T standard / <i>Standard T-slots</i>	18 mm
Tavola girevole standard, dimensione e portata <i>Standard rotary table, size and load</i>	800 x 1.000 mm 4.000 kg
Tavola girevole opzionale, dimensione e portata <i>Optional rotary table, size and load</i>	1.000 x 1.200 mm 6.500 kg

Movimento longitudinale / <i>Longitudinal travel</i>	X	1.400 mm
Corsa verticale utile / <i>Useable vertical travel</i>	Y	700 mm
Corsa unità di lavorazione / <i>Headstock travel</i>	Z	500 mm
Profondità di foratura / <i>Gundrilling depth</i>	V	1.000 mm

<b>Tavola roto-basculante / Rotary-tilting table</b>	
Movimento basculante / <i>Tilting movement</i>	A +22,5°... / -20,5° 0,001°
Rotazione tavola / <i>Table rotation</i>	B 360.000 pos.
Dimensioni e portata / <i>Size and load</i>	1.000 x 1.000 mm 5.000 kg
Cave a T standard / <i>Standard T-slots</i>	18 mm



[www.imsaitaly.com/it/mf10002f-rot](http://www.imsaitaly.com/it/mf10002f-rot)



### MOVIMENTI PRINCIPALI

Profondità di foratura in ciclo unico	asse V	1.000 mm
Montante, movimento longitudinale	asse X	1.400 mm
Slitta di foratura e fresatura, movimento verticale	asse Y	855 mm
Interasse mandrini foratura e fresatura	(asse Y)	155 mm
Corsa verticale utile	asse Y	700 mm
Appoggio al pezzo in foratura / Corsa asse fresatura	asse Z	500 mm

### MANDRINO DI FORATURA PROFONDA

Diametro forature minimo - massimo dal pieno	4 – 25 mm
Diametro di foratura massimo con preforo	32 mm
Velocità di rotazione mandrino (regolabile)	6.000 giri/min
Potenza motore mandrino di foratura profonda	(S1) 11,0 kW
Pressione max. olio	120 bar
Grado di filtrazione olio	16 micron
Attacco punte a cannone: codolo standard	Ø 25 x 70 mm

### TESTA DI FRESATURA ISO 40

Velocità di rotazione mandrino (regolabile)	6.000 giri/min
Potenza motore mandrino di fresatura	(S1) 13,0 kW
Coppia massima	115 Nm
Filettatura rigida in acciaio 2311/2312	M24
Passaggio olio a centro utensile di fresatura	50 bar
Olio esternamente all'utensile (ugello olio)	8 bar
Aria esternamente all'utensile (ugello aria)	6 bar
Opzione: passaggio aria a centro utensile	6 bar

**TAVOLA a CNC** → vedere pagina precedente



[www.imsaitaly.com/it/mf10002f-tilt](http://www.imsaitaly.com/it/mf10002f-tilt)



[www.imsaitaly.com/en/mf10002f-rot](http://www.imsaitaly.com/en/mf10002f-rot)



### MAIN MOVEMENTS

Drilling depth in single operation	V-axis	1.000 mm
Column longitudinal movement	X-axis	1.400 mm
Headstock vertical movement	Y-axis	855 mm
Distance between drilling and milling head	(Y-axis)	155 mm
Useable vertical travel	Y-axis	700 mm
Approach to workpiece in drilling / Milling axis travel	Z-axis	500 mm

### GUN DRILLING SPINDLE

Optimal drilling diameter, min-max, solid	4 – 25 mm
Max. drilling depth, with pre-hole	32 mm
Drilling spindle speed (adjustable)	6.000 rpm
Drilling spindle motor power	(S1) 11,0 kW
Max. oil pressure through gundrilling spindle	120 bar
Oil filtration	16 micron
Driver type for gundrills	Ø 25 x 70 mm

### ISO 40 MILLING HEAD

Milling spindle speed (adjustable)	6.000 rpm
Milling spindle motor power	(S1) 13,0 kW
Max. torque	115 Nm
Rigid tapping in steel 2311/2312	M24
Max. oil pressure through milling spindle	50 bar
Oil at spindle side (coolant hose)	8 bar
Air at spindle side (air hose)	6 bar
Option: Air passage inside the spindle	6 bar

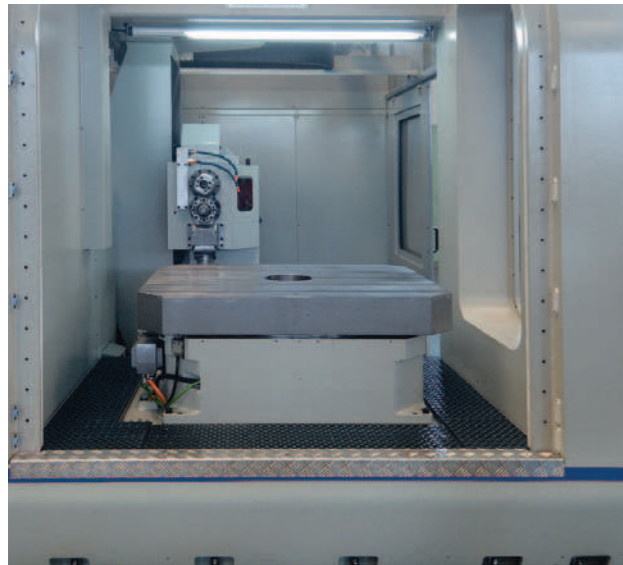
**CNC TABLE** → see previous page



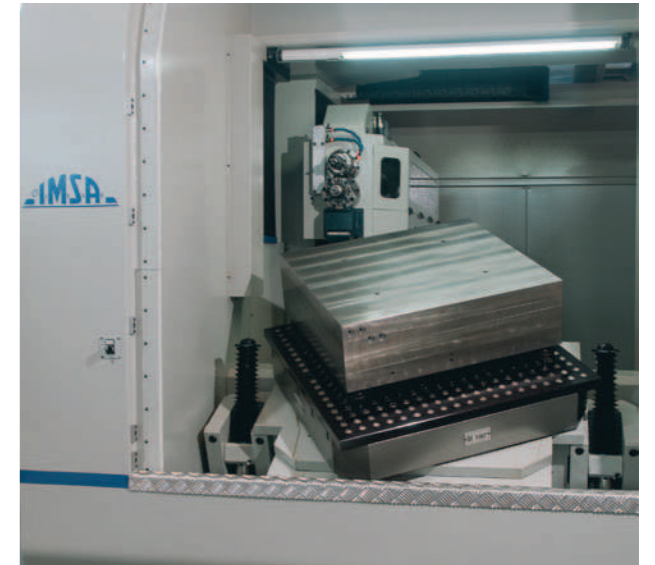
[www.imsaitaly.com/en/mf10002f-tilt](http://www.imsaitaly.com/en/mf10002f-tilt)

Siamo a disposizione per trovare la soluzione migliore per le vostre esigenze di foratura. Ci riserviamo di apportare modifiche migliorative ai dati tecnici senza preavviso.

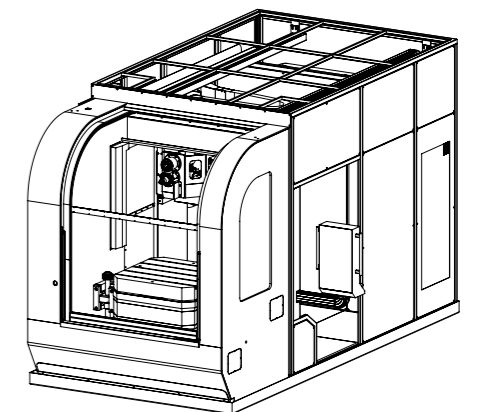
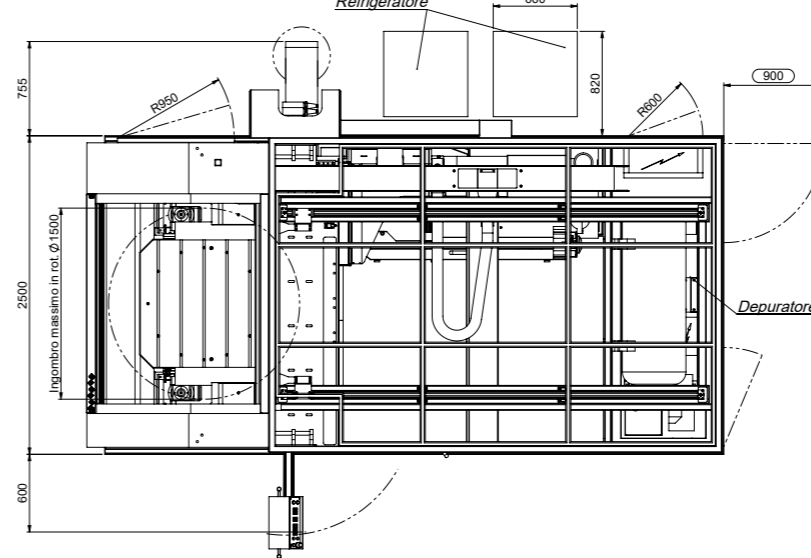
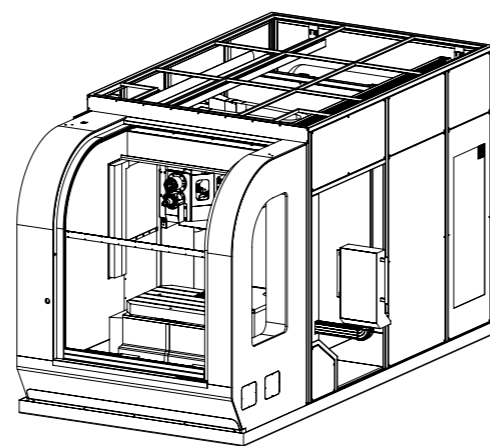
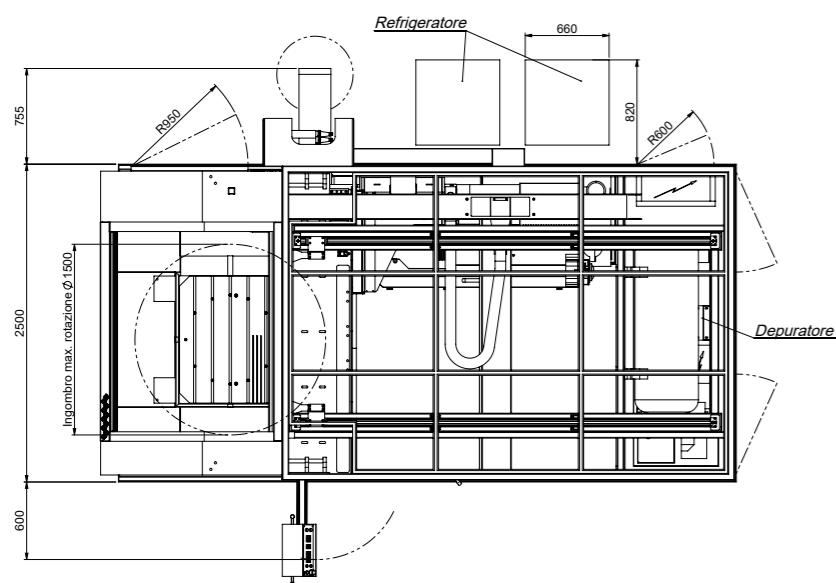
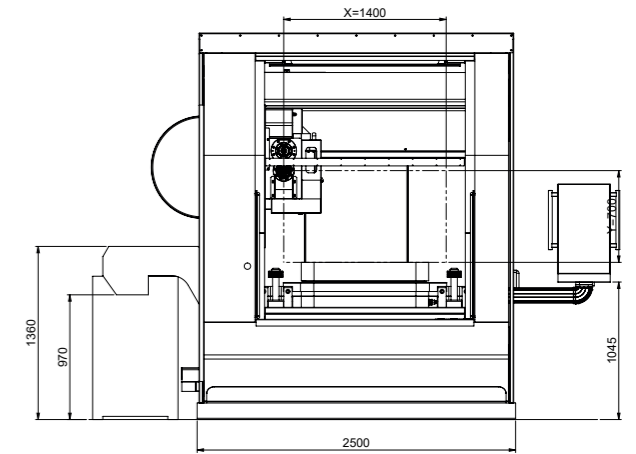
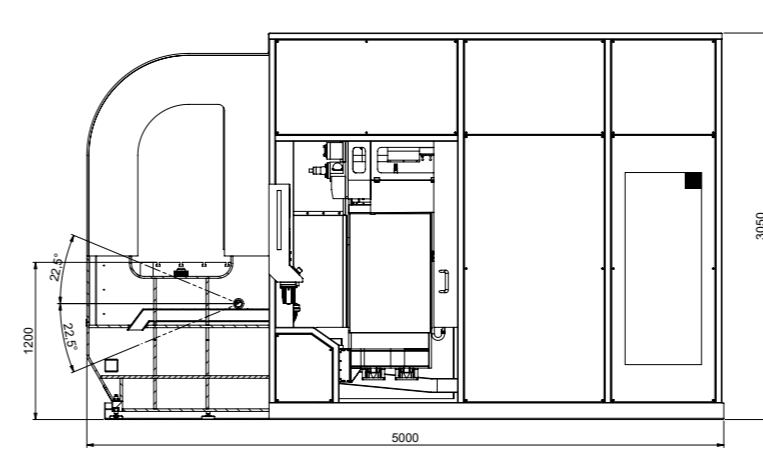
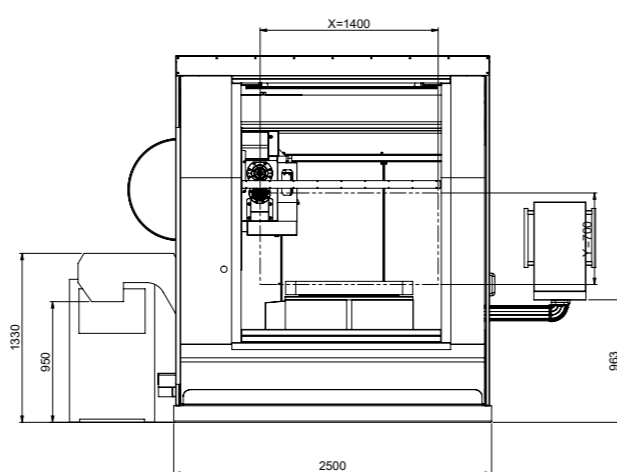
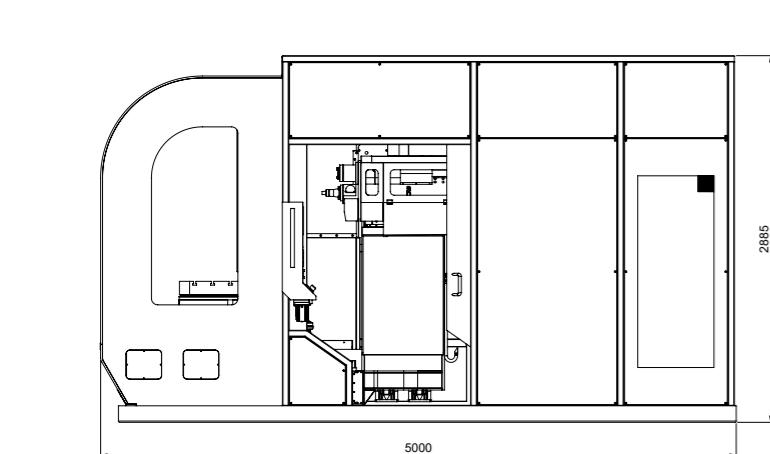
We can assist you in determining the most appropriate solution for your drilling needs. Technical data can be modified for improvements without notice.



**MF1000/2F**  
Versione con tavola girevole  
Version with rotary table



**MF1000/2F**  
Versione con tavola roto-tiltante  
Version with rotary-tilting table







Specialisti nella Foratura Profonda

**I.M.S.A. srl** - Via Don G. dell'Acqua, 2/D - 23890 Barzago (Lc) - Italy  
Tel. +39 031.860444 - Fax +39 031.861446  
info@imsaitaly.com - www.imsaitaly.com

