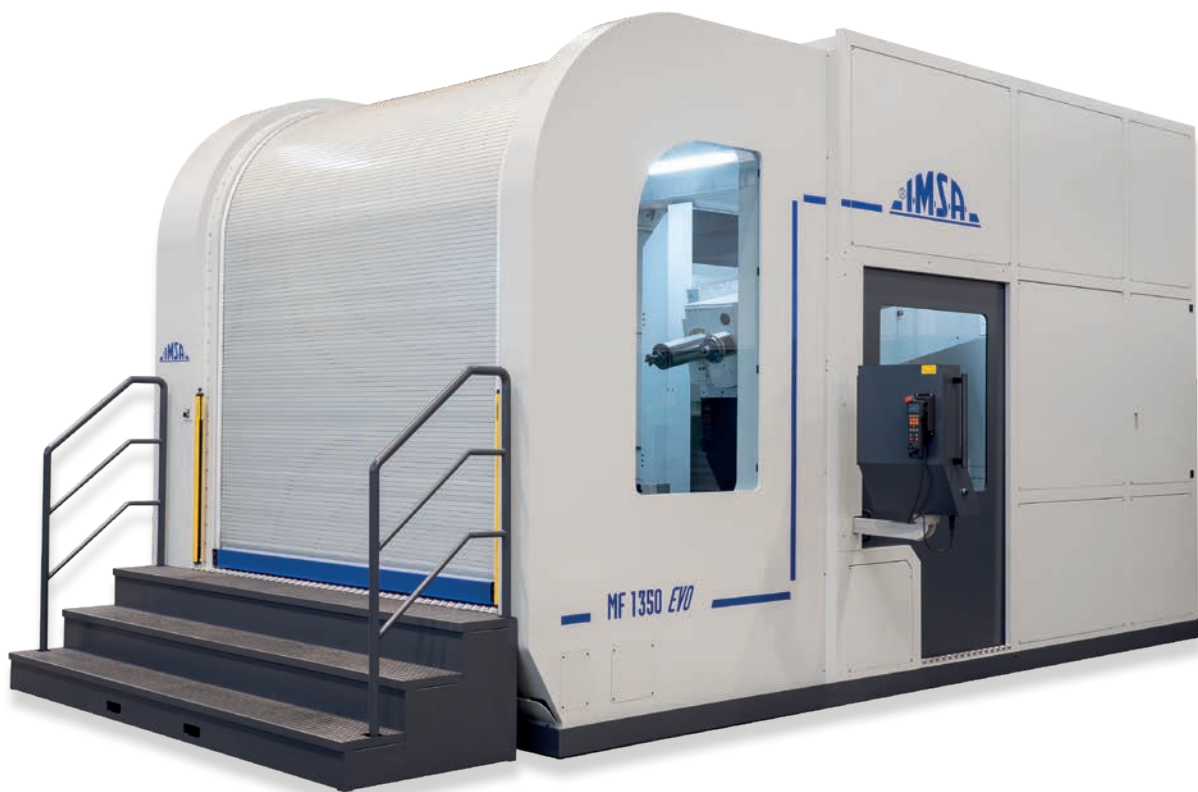


MF 1350 EVO

Centro High-Tech di Foratura Profonda e Fresatura
High-Tech Gndrilling and Milling Center



Specialisti nella Foratura Profonda



- Per stampi fino a 12.000 kg con dimensioni fino a 2.600 mm (diametro in rotazione)
- Profondità di foratura in ciclo unico: 1.350 mm. Diametri ottimali di foratura: 5-40 mm dal pieno.
- Forature ortogonali, a singola inclinazione e a doppia inclinazione con rotazione tavola e inclinazione unità di lavorazione.
- Unità di fresatura ISO 40 oppure ISO 50 su asse separato con corsa aggiuntiva indipendente, per tutte le lavorazioni preliminari e a completamento della foratura profonda. Nessun intervento per passare dalla foratura alla fresatura e viceversa.

MF1350 EVO

Perché "EVO"

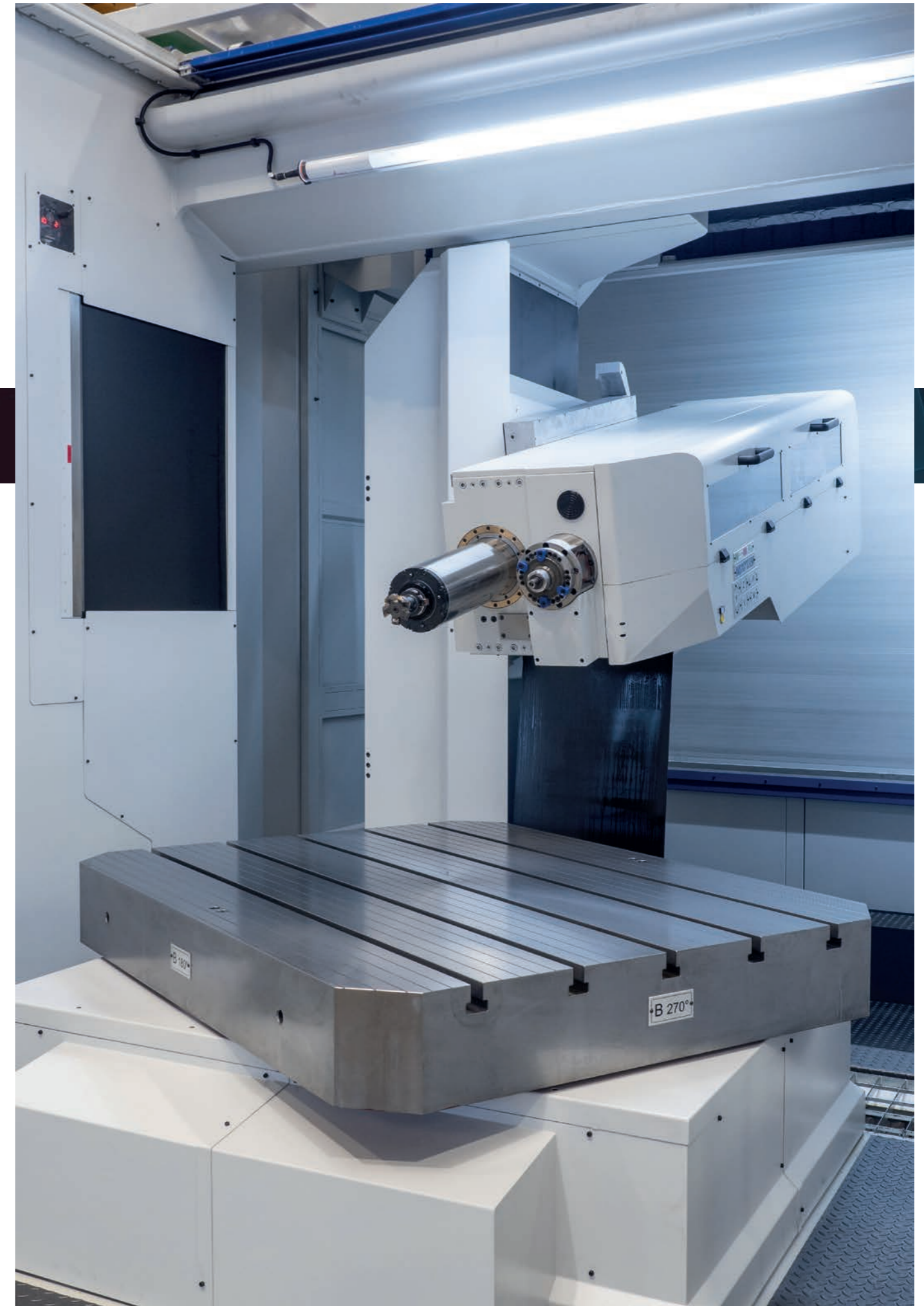
La nostra serie EVO, che attualmente è costituita da tre modelli, è l'evoluzione dei nostri centri di foratura profonda e fresatura serie BB. La sua concezione high-tech vede in particolare: trasmissioni con riduttori epicicloidali, sistemi di lettura a righe ottiche, motori mandrini raffreddati a liquido, gestione olio di foratura con inverter e controllo numerico. Le corse trasversali estese aumentano la raggiungibilità della superficie del pezzo, permettendo un singolo setup a centro tavola.



- For molds up to 12.000 kg, size max. 2.600 mm (diameter in rotation)
- Drilling depth in single operation: 1.350 mm. Optimal drilling diameter range: 5-40 mm solid.
- Orthogonal drilling, with single angle and compound-angle drilling thanks to table rotation and headstock inclination.
- ISO 40 or ISO 50 auxiliary spindle on a separate axis with an additional independent stroke, for operations of hole preparation/completion such as reaming, spot-facing, threading. No intervention required for switchover gundrilling/milling and back.

Why "EVO"

Our EVO series, which currently consists of 3 models, is the evolution of our well-known BB Series, IMSA's top-performing deep drilling machining centers. This high-tech concept includes, in particular: transmissions by planetary gear boxes, optical measuring systems, liquid-cooled spindle motors, oil management by inverter and cnc. Long transversal movements increase the approach to workpiece, enabling a single workpiece setup on table center.





Controllo Heidenhain

- CNC Heidenhain TNC 640 con cicli di foratura profonda appositamente sviluppati dai programmatori IMSA in collaborazione con Heidenhain.
- Funzioni specifiche IMSA, per il controllo del processo di foratura profonda:
- Avvicinamento elettronico al pezzo,
- Controllo elettronico anti-rottura punte, attraverso la lettura dello sforzo di taglio,
- Funzione speciale di trasformazione delle coordinate per la lavorazione inclinata



Le capacità di foratura profonda

- Profondità di foratura in ciclo unico: 1.350 mm
- Foratura con punte a cannone.
- Diametri ottimali di foratura: 5-40 mm dal pieno, con punte a cannone saldobrasate o ad inserti.
- Forature ortogonali, a singola inclinazione e a doppia inclinazione con rotazione tavola e inclinazione unità di lavorazione.

Perché "EVO"

Le note performance di foratura profonda della nostra precedente Serie "BB" sono qui implementate: il mandrino di foratura profonda di MF1350 EVO ha una potenza di 11 kW per 4.200 giri/min ed è raffreddato a liquido.

Gestione olio accurata

La macchina fora con olio intero, specifico per foratura profonda. Temperatura, pressione e grado di pulizia dell'olio lubrificante sono parametri fondamentali per la buona riuscita della foratura.



Heidenhain CNC Control

CNC HEIDENHAIN TNC 640, with deep drilling cycles developed in team by IMSA/Heidenhain engineers.

Specific IMSA functions for deep drilling process control:

- Electronic workpart approach,
- Electronic check against gundrill-breaking, by reading the cutting effort,
- Special coordinate transformation function for angled machining.

Ecco perché MF1350 EVO è dotata delle soluzioni più adatte per regolare questi tre parametri:

- per il pompaggio dell'olio: due pompe gestite da inverter e misuratore di pressione. La pressione è programmata direttamente da CNC;
- per la chiarificazione: un gruppo automatico di filtraggio a 16 micron; pompe ed impianto di filtraggio olio sono integrati nella carterizzazione;
- per il raffreddamento: uno scambiatore di calore di grande capacità.

Vasca a pavimento e carterizzazione totale sono di serie.

Convogliatore trucioli di serie.



Gun drilling capabilities

- Drilling depth in single operation: 1.350 mm
- Deep drilling method: gun drill.
- Optimal drilling diameter range: 5-40 mm solid, with brazed-solid-carbide gundrills or indexable-insert gundrills.
- Orthogonal drilling, with single angle and compound-angle drilling thanks to table rotation and headstock inclination.

Why "EVO"

The well-known drilling performances of our previous BB-Series are here improved: MF1350 EVO's deep drilling spindle has a power of 11 kW, 4.200 rpm and is liquid-cooled.

Accurate oil control

The machine runs with cutting oil, specific for deep drilling application.

Temperature, pressure and oil cleanliness are fundamental parameters to ensure continuous trouble-free gundrilling operations.

For this reason the MF1350 EVO is equipped with the best solutions that can automatically manage these three parameters to the most suitable value:

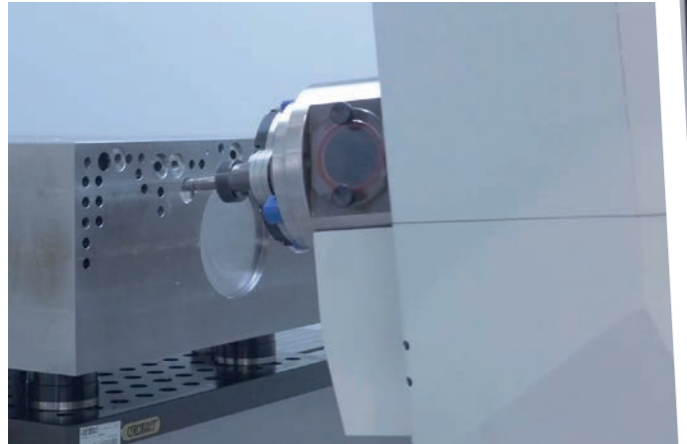
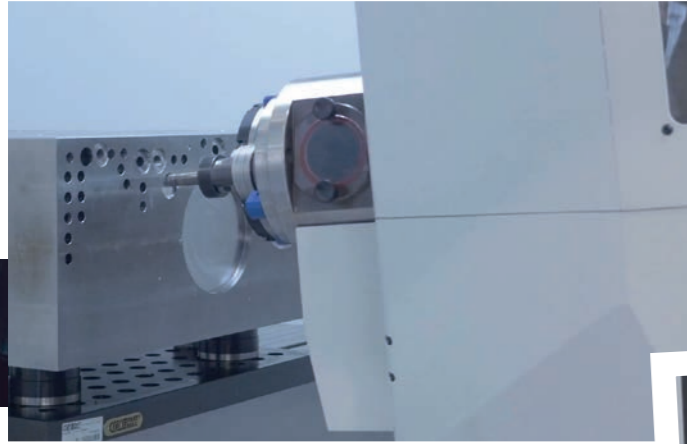
- for oil supply to the gundrill: two pumps managed by inverter and pressure measuring system. Pressure is programmed by CNC;
- for oil clarification: an automatic complete filtering system, 16 microns; oil filtering system and pumps are built-in, inside the machine enclosures;
- for oil cooling: a high-volume heat exchanger.

Floor pans and machine total enclosure are included in the standard machine configuration.

Chip conveyor as standard equipment.



Courtesy Exacta Stampi



Mandrino di fresatura

MF1350 EVO è dotata di una testa di fresatura ISO 40 oppure ISO 50 posizionata sulla stessa unità di lavorazione inclinabile, a lato dell'asse di foratura profonda e da esso indipendente. Questo sistema ad assi indipendenti, segno distintivo delle macchine IMSA, consente il passaggio da foratura profonda a fresatura e viceversa in soli 8 secondi e non necessita di alcun intervento da parte dell'operatore.

Perché "Evo"

MF1350 EVO dispone di una testa di fresatura ISO40, 18kW di potenza e 6.000 giri/min, per una coppia massima di 115 Nm. MF1350EVO è disponibile su richiesta con mandrino di fresatura ISO50: 29 kW, 6.000 rpm, 200 Nm. Il mandrino di fresatura è raffreddato a liquido permettendo di limitare la dilatazione termica in lavorazione.

MF1350 EVO

L'intera unità di lavorazione ha una corsa in avvicinamento al pezzo di 500 mm (asse W) a cui si aggiunge la corsa indipendente del canotto di fresatura di 400 mm (asse Z) per un totale quindi di 900 mm.

Cambio utensili ISO 40 / ISO 50 di varie capacità in opzione.



Machining spindle

MF1350 EVO is equipped with a machining head positioned on the tilting headstock, next to, yet independent from, the gun drilling axes. This independent-axes system, distinctive feature of IMSA machines, provides the means for switching from drilling to milling and vice versa in just 8 seconds and does not require human intervention.

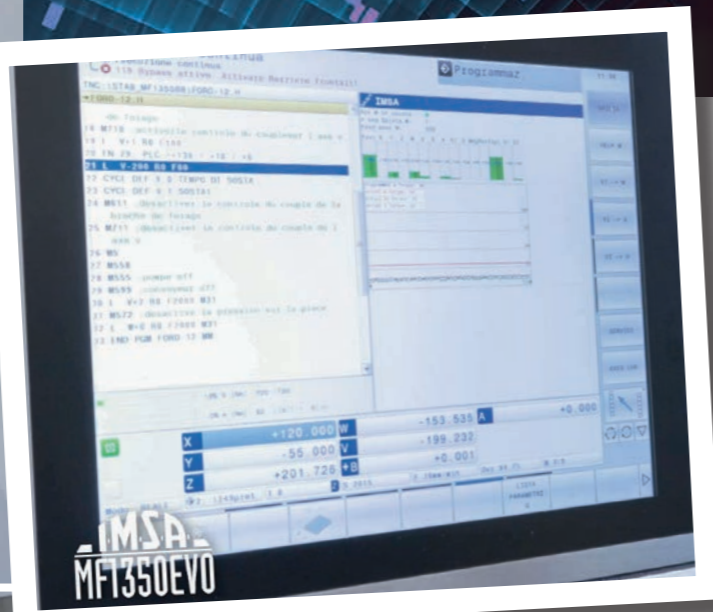
Why "Evo"

MF1350 EVO is equipped with a ISO40 milling head, 18kW, 6,000rpm, for a maximum torque of 115 Nm. MF1350EVO is also available on demand with a ISO50 milling head, 29kW, 6,000 rpm, 200 Nm.

The milling spindle is liquid cooled and this limits spindle growth (thermal expansion) while machining.

The complete headstock has a workpiece-approach movement of 500 mm (W axis) and the milling quill has an additional independent movement of 400 mm (Z axis) for a total useable movement of 900 mm.

Different capacity ISO 40 / ISO 50 tool storages available in option.





La Struttura

Struttura a portale verticale (gantry) per la massima rigidità: stato di sforzo 4 volte inferiore rispetto alla struttura tradizionale, rigidità 16 volte superiore. Valore numerico, quello citato, reale perchè ottenuto in modo analitico dal confronto dello schema statico e delle sollecitazioni. Il montante gantry garantisce le prestazioni in qualsiasi posizione verticale lungo l'asse Y.

MF1350 EVO

La macchina è concepita con una struttura "a guscio". La struttura della macchina è cioè autoportante e ingloba tavola e montante gantry, e non necessita di fondazioni.

L'intera macchina è racchiusa in un moderno carter a tenuta d'olio, garantendo la pulizia dell'area circostante. Il portellone frontale, in estruso di alluminio, lascia un ampio passaggio per il carico pezzi sia con muletto che per il carico dall'alto con carroponete.

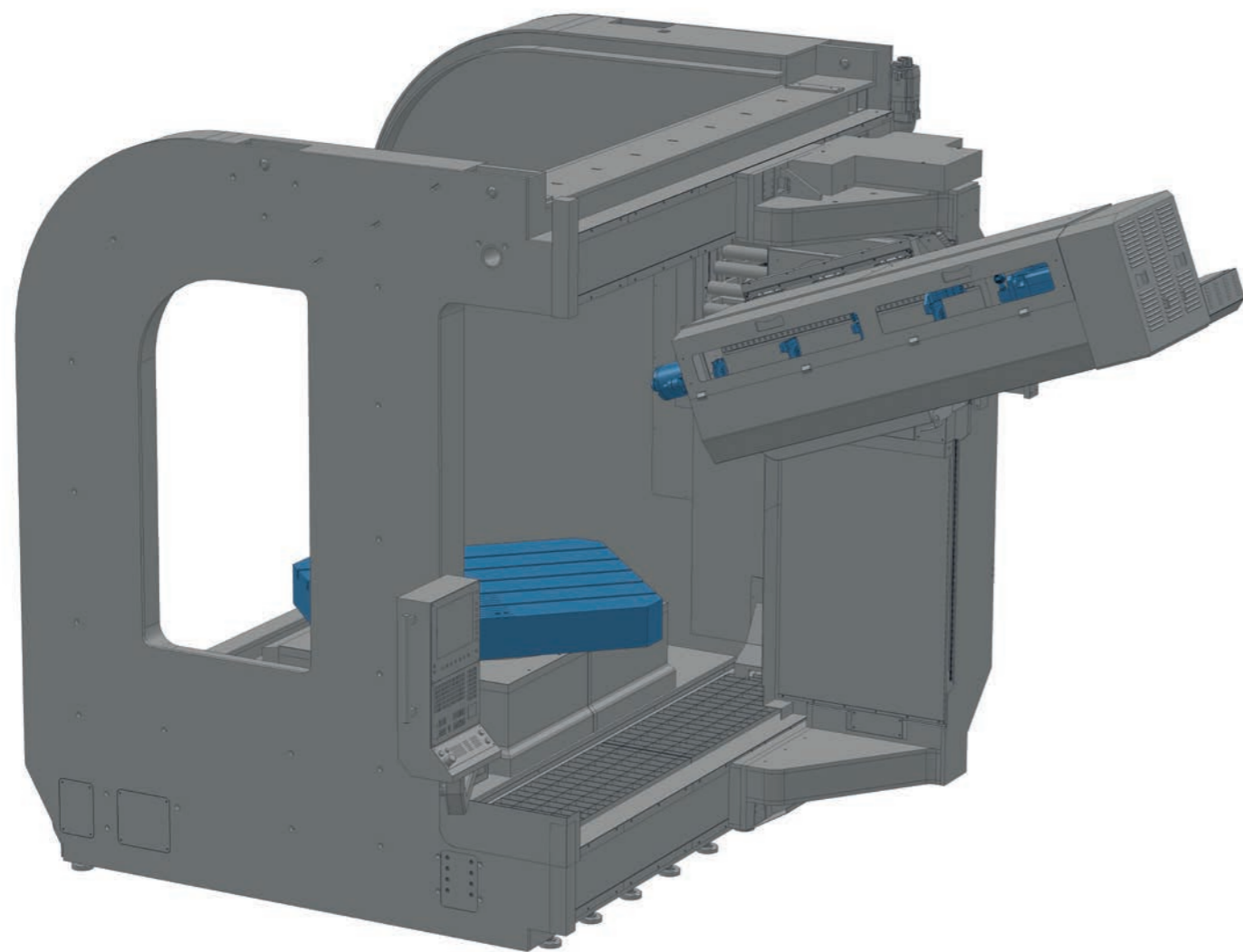


The Structure

Vertical gantry structure, resulting in better rigidity: bending moment 4 times lower than in traditional structure, 16 times higher rigidity. This numerical value is true and analytically obtained from the comparison of the static scheme and the related stress. The gantry column ensures the best performances all along the Y axis travel.

The machine is conceived with a "shell-like" structure. That is, the machine self-supporting structure integrates table and gantry column, and requires no foundations.

A modern coverage encloses the whole machine, so that oil is contained inside the machine and cleanliness of the workshop area is ensured. The flex-aluminum oil-proof front door ensures spacious access for workpiece loading with hall crane or fork lift.



Le migliori sulla meccanica della macchina

Il team tecnico IMSA ha effettuato un completo aggiornamento dei progetti della nostra precedente Serie BB: la Serie EVO ne è il risultato.

I maggiori sforzi in lavorazione prodotti dalle prestazioni dei nuovi mandrini sono distribuiti su una struttura rinnovata in molte sue parti.

Trasmissioni assi con riduttori epicicloidali.

Motori mandrino raffreddati a liquido.

Sono aumentate l'accuratezza e la ripetibilità del movimento degli assi grazie all'adozione di un sistema a doppia riga ottica per i movimenti asse X e asse Y.

Migliorato anche il sistema di lettura del posizionamento angolare sia della tavola, che dell'unità di lavorazione inclinabile, ora gestiti con un sistema di lettura ottico di ultima generazione.

MF1350 EVO

Il sistema di compensazione dell'asse Y è ora idraulico, anziché pneumatico come in passato; inoltre l'asse Y è equipaggiato di doppie viti a ricircolazione di sfere che, unitamente alle peculiarità della struttura gantry verticale, garantiscono la massima rigidità della struttura per sopportare gli sforzi lungo tutto l'asse verticale.

Per massimizzare la corsa verticale utile anche durante la lavorazione con l'unità inclinata (asse A), il centro di rotazione è stato spostato rispetto alla Serie BB precedente; inoltre la posizione dell'asse A dispone di un migliore bloccaggio idromeccanico.

Tutti questi accorgimenti tecnici risultano in una macchina High-Tech che non scende a compromessi.



The improvements on the machine mechanics

IMSA technical team performed a complete revision of the projects for our previous BB Series, with the new EVO Series as a result.

The increased stresses during machining, caused by the higher-performance new spindles, are distributed on a machine structure that has been reengineered.

Axes transmissions by planetary gear boxes.

Liquid-cooled spindle motors.

The accuracy and repeatability of the axes movements have been improved thanks to the adoption of a double scale system for X-axis and Y-axis movements.

The new design also improved both the table-position and the headstock-rotation control, thanks to an optical measuring system also for the table and headstock angles.

The ballast of vertical Y axis is now hydraulic, instead of pneumatic as it was in the past; moreover the Y-axis is equipped with double ball screws. Together with the vertical-gantry column structure, this ensures the best structural rigidity that withstands the forces in every position of the vertical axis.

With the aim of maximizing the useable vertical travel when the headstock is angled, the A-axis rotation center has been moved in respect to the previous BB-series machines; moreover the positioning of A-axis has been equipped with a better hydro-mechanical locking system.

All these technical solutions result in a High-Tech machine without any compromises.



MOVIMENTI PRINCIPALI

Profondità di foratura in ciclo unico	asse V	1.350 mm
Montante, movimento longitudinale	asse X	2.120 mm
Interasse mandrini di foratura e fresatura	(asse X)	220 mm
Montante, corsa longitudinale utile	asse X	1.900 mm
Movimento verticale slitta di lavorazione	asse Y	1.250 mm
Inclinazione unità di lavorazione (in continua)	asse A	+20/-20 gradi

MANDRINO DI FORATURA PROFONDA

Corsa di appoggio al pezzo	asse W	500 mm
Diametri ottimali di foratura min-max dal pieno	(4)	5 – 40 mm
Potenza motore mandrino di foratura		11,0 (S1) kW
Velocità di rotazione mandrino, regolabile		1 – 4.200 giri/min
Pressione massima dell'olio		100 bar
Grado di filtrazione olio		16 micron
Attacco punte a cannone: codolo standard		Ø 25 x 70 mm

MANDRINO DI FRESATURA

Corsa di lavoro orizzontale (fresatura) max.	asse W	500 mm
Corsa indipendente del canotto di fresatura	asse Z	400 mm
Corsa complessiva	W+Z	900 mm
Versione macchina con mandrino di fresatura ISO 40: motore 18,0 (S1) kW, 6.000 giri/min, 115 Nm		
Versione macchina con mandrino di fresatura ISO 50: motore 29,0 (S1) kW, 6.000 giri/min, 200 Nm		
Passaggio interno olio		50 bar
Olio esterno al mandrino (ugello)		8 bar
Aria esterna al mandrino (ugello)		6 bar
Adduzione di aria internamente al mandrino (Opzione)		6 bar

TAVOLA GIREVOLE

Dimensioni tavola girevole		1.200 x 1.500 mm
Rotazione tavola (in continua controllata)	asse B	0,001 gradi
Portata massima in rotazione (centrata)		12.000 kg
Cave a T standard		22 mm

Siamo a disposizione per trovare la soluzione migliore per le vostre esigenze di foratura. Ci riserviamo di apportare modifiche migliorative ai dati tecnici senza preavviso.



MAIN MOVEMENTS

Drilling depth, in single operation	V axis	1.350 mm
Column longitudinal movement	X axis	2.120 mm
Offset between drilling and milling spindle	(X axis)	220 mm
Column longitudinal movement, useable travel	X axis	1.900 mm
Headstock vertical movement	Y axis	1.250 mm
Headstock tilting angle (infinite position)	A axis	+20/-20 deg.

GUN DRILLING SPINDLE

Approach stroke of drill slide	W axis	500 mm
Optimal drilling diameter range, solid	(4)	5 – 40 mm
Drilling spindle motor power		11,0 (S1) kW
Drilling spindle speed, adjustable		1 – 4.200 rpm
Maximum oil pressure inside gundrilling spindle		100 bar
Oil filtration		16 micron
Driver type for gundrills		Ø 25 x 70 mm

MILLING SPINDLE

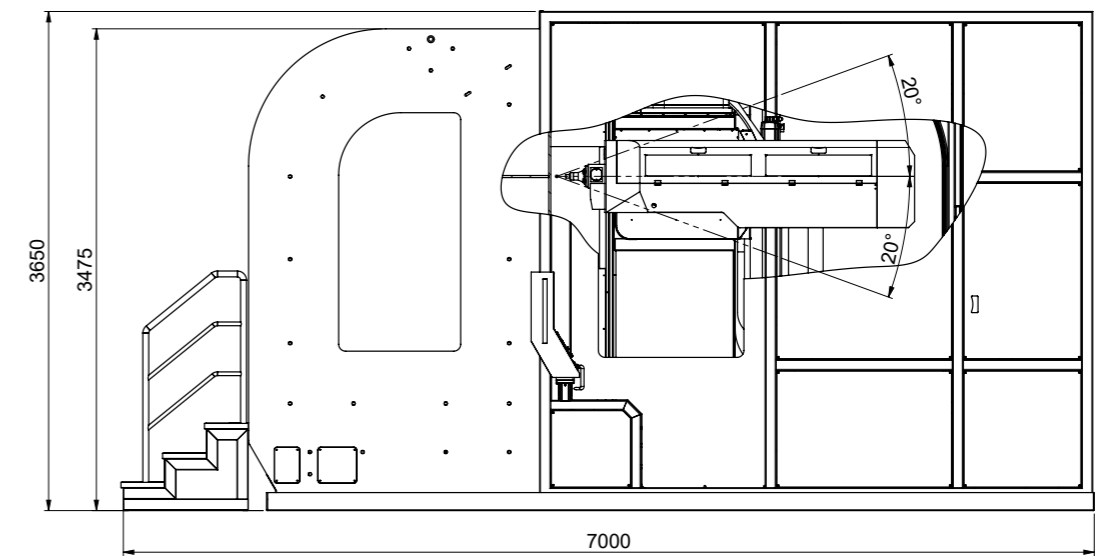
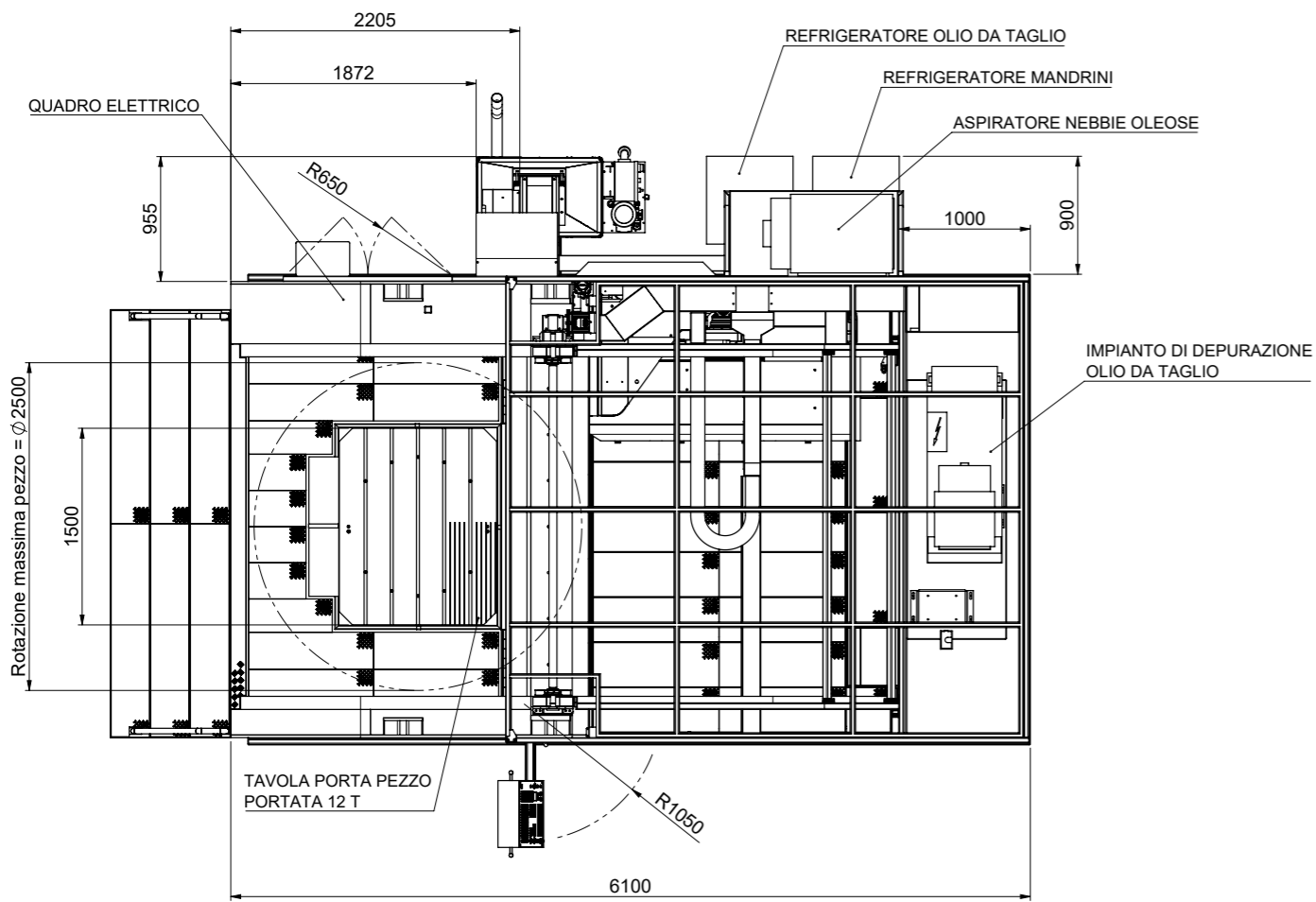
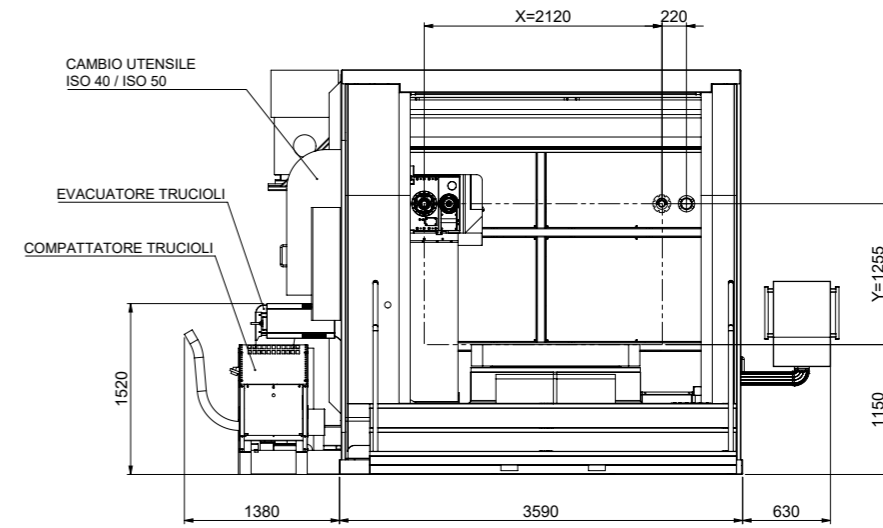
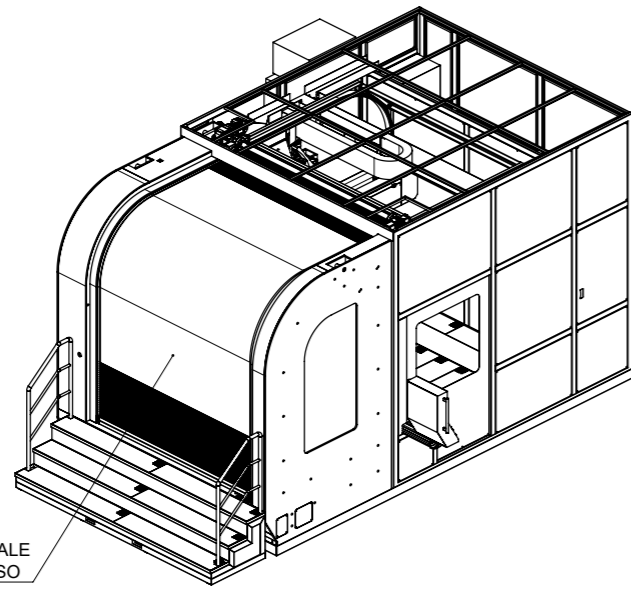
Working horizontal stroke (milling) max.	W axis	500 mm
Independent horizontal stroke of quill	Z axis	400 mm
Total movement	W+Z	900 mm
Milling spindle motor power		18,0 (S1) kW
Machine version with ISO 40 milling spindle: motor specifications 18,0 (S1) kW, 6.000 rpm, 115 Nm		
Machine version with ISO 50 milling spindle: motor specifications 29,0 (S1) kW, 6.000 rpm, 200 Nm		
Oil at spindle side (coolant hose)		8 bar
Air at spindle side (air hose)		6 bar
Option: Air passage inside the spindle		6 bar

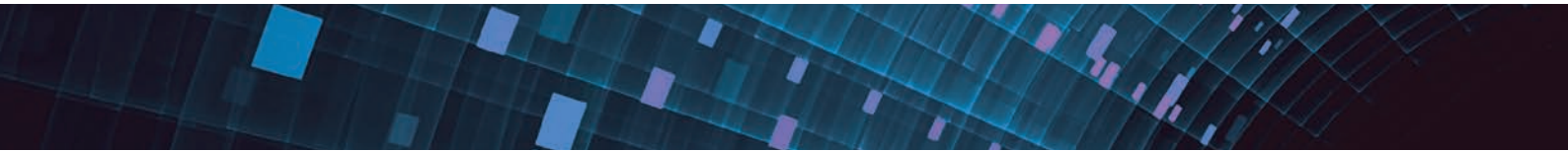
ROTARY TABLE

Rotary table size		1.200 x 1.500 mm
Table rotation (infinite position)	B axis	0,001 deg.
Max. table load (centered)		12.000 kg
Standard T-slots		22 mm

We can assist you in determining the most appropriate solution for your drilling needs. Technical data can be modified for improvements without notice.

PORELLONE FRONTALE
IN ALLUMINIO ESTRUSO





Specialisti nella Foratura Profonda

I.M.S.A. srl - Via Don G. dell'Acqua, 2/D - 23890 Barzago (Lc) - Italy
Tel. +39 031.860444 - info@imsaitaly.com - www.imsaitaly.com

