

MF 1250/2FL

Macchina di foratura profonda per stampi di medie dimensioni
Deep drilling machine for middle-size molds and blocks



IMSA®

Specialisti nella Foratura Profonda



- Per stampi fino a 6.000 kg di dimensioni (diametro in rotazione) fino a 1.900 mm
- Profondità di foratura in ciclo unico: 1.250 mm
- Foratura con punte a cannone
- Diametri ottimali di foratura: 4-25 mm dal pieno, 32 mm in allargatura
- Forature ortogonali (lavorazione a 3 assi), a singola inclinazione (lavorazione a 4 assi) e a doppia inclinazione (lavorazione a 5 assi grazie alla tavola girevole-inclinabile).
- Unità di fresatura su asse separato per lavorazioni a completamento della foratura, come spianatura, lamatura, filettatura. Nessun intervento per passare dalla foratura alla fresatura e viceversa.



2

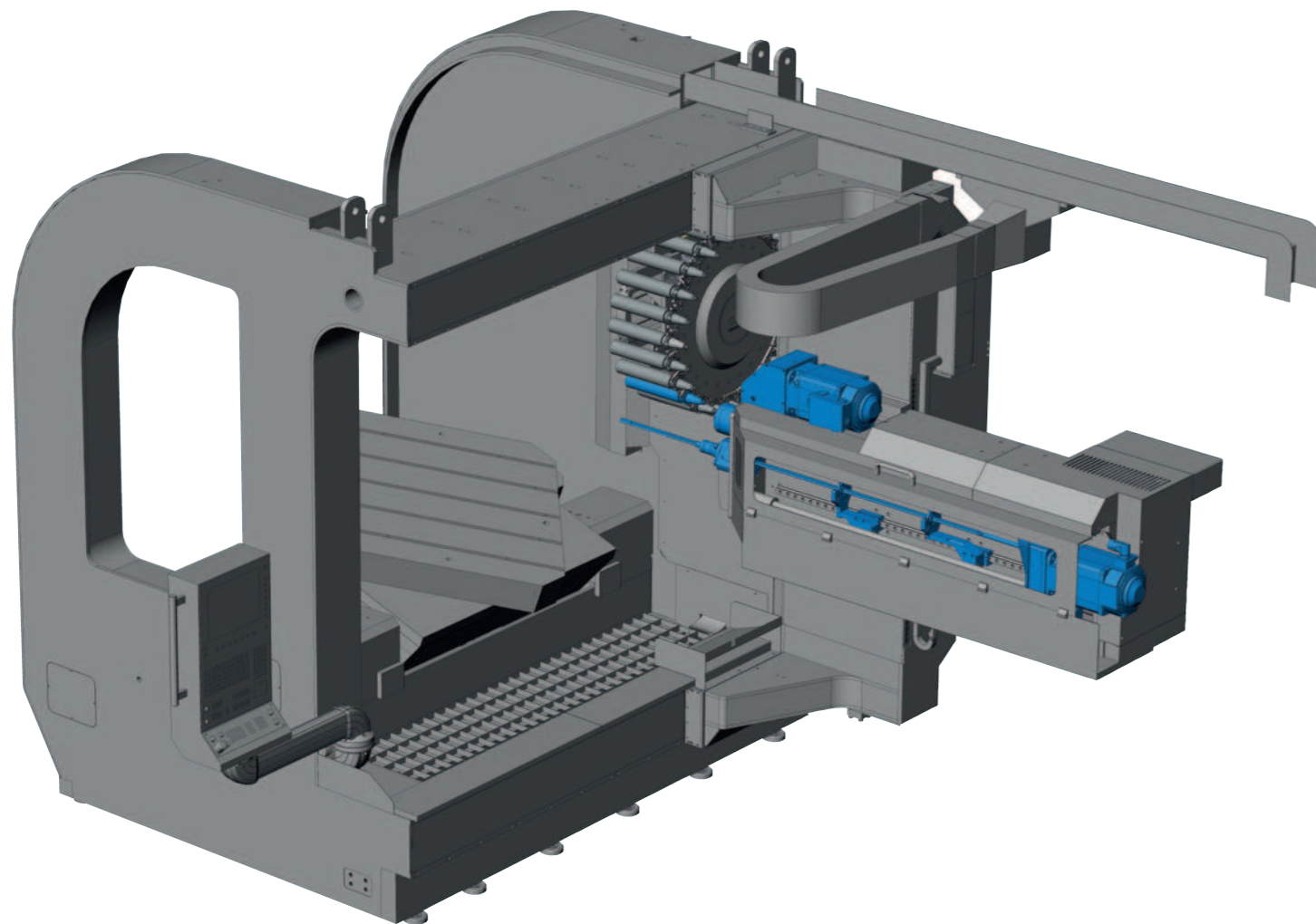
MF1250/2FL

3



- For molds up to 6.000 kg; size (diameter in rotation) 1.900 mm
- Drilling depth in single operation: 1.250 mm
- Deep drilling method: gundrill
- Optimal drilling diameter range: 4-25 mm solid, 32 mm counterboring
- Straight drilling (3-axes), single-angle drilling (4-axes) and compound-angle drilling (5-axes machining thanks to rotary-tilting table)
- Milling axis on separate spindle for operations such as face milling, spot facing, rigid tapping or thread milling. No intervention required for switchover gundrilling/milling and back.





La struttura

Struttura a portale verticale (gantry) per la massima rigidità: stato di sforzo 4 volte inferiore rispetto alla struttura tradizionale, rigidità 16 volte superiore. Valore numerico, quello citato, reale perché ottenuto in modo analitico dal confronto dello schema statico e delle sollecitazioni. Il montante gantry garantisce le prestazioni in qualsiasi posizione verticale lungo l'asse Y.

La macchina è concepita con una struttura "a guscio". La struttura della macchina è cioè autoportante e ingloba tavola e montante gantry, e non necessita di fondazioni.

La struttura con montante mobile, rispetto alla struttura tradizionale con tavola mobile, permette di contenere gli spazi in officina pur offrendo una corsa di lavoro orizzontale ampia.

L'intera macchina è racchiusa in un moderno carter a tenuta d'olio, garantendo la pulizia dell'area circostante. Il portellone frontale lascia un ampio passaggio per il carico pezzi sia con muletto che per il carico dall'alto con carroponte.

Novità: Portellone a tapparella in estruso di alluminio. Questo nuovo portellone risulta più resistente all'olio e più durevole, rispetto al pannello di Lexan della versione precedente.



The structure

Vertical gantry structure, resulting in better rigidity: bending moment 4 times lower than in traditional structure, 16 times higher rigidity. This numerical value is true and analytically obtained from the comparison of the static scheme and the related stress. The gantry column ensures the best performances all along the Y axes travel.

The machine is conceived with a "shell-like" structure. That is, the machine self-supporting structure integrates table and gantry column, and requires no foundations.

The movable-column concept, compared with traditional movable-table structures, requires only a limited area in the workshop while offering a wide horizontal machining travel.

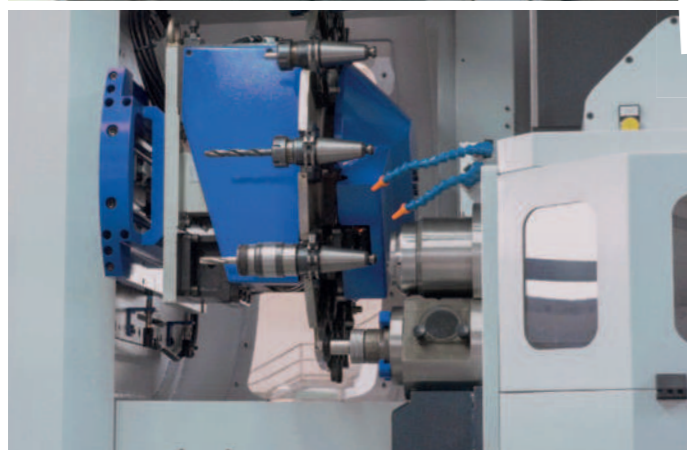
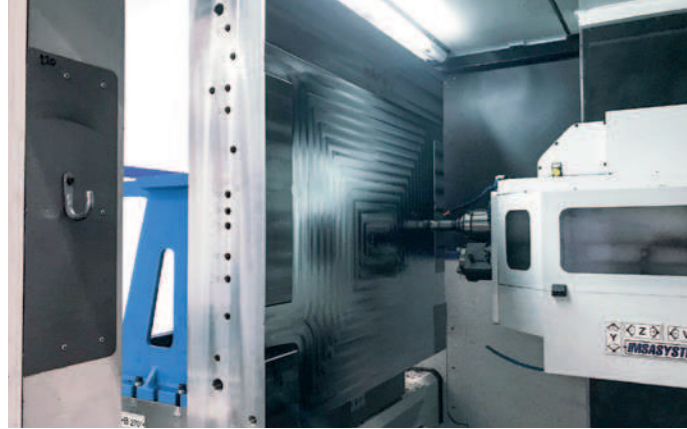
A modern coverage encloses the whole machine, so that oil is contained inside the machine and cleanliness of the workshop area is ensured.

The frontal door ensures spacious access for workpiece loading with hall crane or fork lift.

New: Flex aluminum oil-proof front door.

This new front door is more resistant and long-lasting in respect of the previous design with Lexan sheet.





Due mandrini ottimizzati

- Mandrino di foratura profonda 11 kW, 6.000 giri/min, per la foratura con punta a cannone \varnothing 4-25 mm, in allargatura max. 32 mm. Questo mandrino è normalmente utilizzato per realizzare il circuito di raffreddamento dello stampo.
- Testa di fresatura ISO40, 13 kW, 4.000 giri/min. La testa di fresatura è posizionata sulla stessa unità, superiormente alla slitta di foratura, ed è ottimizzata per tutte le lavorazioni complementari (lamatura, foratura con punte elicoidali, filettatura). Passaggio olio alta pressione (50 bar) a centro utensile.
- Magazzino cambio utensili per la testa di fresatura.
- Frigo per il raffreddamento dei mandrini.

MF1250/2FL



Two optimized spindles

- Deep drilling spindle, power 11 kW, 6.000 rpm, for gun drilling \varnothing 4-25 mm, in counterboring max. 32 mm. This spindle is generally utilized to drill the mold water lines.
- Milling head ISO40, power 13 kW, 4.000 rpm. The milling head is positioned on the headstock on top of the drilling slide, and is optimized for machining in completion to deep drilling (spot facing, spade drilling, rigid tapping or thread milling). High-pressure oil (50 bar) through the tool.
- Automatic tool changer for milling head.
- Chiller for spindle cooling.

Heidenhain CNC Control

- Heidenhain CNC TNC 640 with deep drilling cycles developed in team by IMSA/Heidenhain engineers.
- Specific IMSA functions for deep drilling process control:
 - o Electronic workpart approach
 - o Electronic check against gundrill-breaking, by reading the cutting effort
 - o Special coordinate transformation function for angled machining.



Gestione olio accurata

La macchina fora con olio intero, specifico per foratura profonda. Temperatura, pressione e grado di pulizia dell'olio lubrorefrigerante sono parametri fondamentali per la buona riuscita della foratura. Ecco perché MF1250/2FL è dotata delle soluzioni più adatte per regolare questi tre parametri:

- per il pompaggio dell'olio: due differenti pompe per le alte e basse pressioni;
- per la chiarificazione: un gruppo automatico di filtraggio;
- per il raffreddamento: uno scambiatore di calore;
- Vasca a pavimento integrata nella fornitura standard.

MF1250/2FL

8

9



L'impianto di filtraggio olio e pompe è integrato nella carterizzazione. Convogliatore trucioli di serie.

Armadio elettrico

Condizionatore per armadio elettrico di serie.



Accurate oil control

The machine runs with cutting oil, specific for deep drilling application. Temperature, pressure and oil cleanliness are fundamental parameters to ensure continuous trouble-free gundrilling operations. For this reason the MF1250/2FL is equipped with the best solutions that can automatically manage these three parameters to the most suitable value:

- for oil supply to the gundrill: two different pumps for high and low pressure;
- for oil clarification: a complete filtering system;
- for oil cooling: a heat exchanger;
- Floor pans included in standard machine configuration.

Built-in oil filtering system and pumps, inside the machine enclosures. Chip conveyor as standard equipment.

Electric cabinet

Air conditioner for electric cabinet as standard equipment.

**MOVIMENTI PRINCIPALI**

Profondità di foratura in ciclo unico	asse V	1.250 mm
Montante, movimento longitudinale	asse X	1.700 mm
Slitta di foratura e fresatura, movimento verticale	asse Y	955 mm
Interasse mandrini foratura e fresatura	(asse Y)	155 mm
Corsa verticale utile	asse Y	800 mm
Appoggio al pezzo in foratura / Corsa asse fresatura	asse Z	600 mm

MANDRINO DI FORATURA PROFONDA

Diametro forature minimo - massimo dal pieno	4 – 25 mm
Diametro di foratura massimo con preforo	32 mm
Velocità di rotazione mandrino (regolabile)	6.000 giri/min
Potenza motore mandrino di foratura profonda	(S1) 11,0 kW
Pressione max. olio	120 bar
Grado di filtrazione olio	16 micron
Attacco punte a cannone: codolo standard	Ø 25 x 70 mm

TESTA DI FRESATURA ISO 40

Velocità di rotazione mandrino (regolabile)	6.000 giri/min
Potenza motore mandrino di fresatura	(S1) 13,0 kW
Coppia massima	115 Nm
Filettatura rigida in acciaio 2311/2312	M24
Passaggio olio a centro utensile di fresatura	50 bar
Olio esternamente all'utensile (ugello olio)	8 bar
Aria esternamente all'utensile (ugello aria)	6 bar
Opzione: passaggio aria a centro utensile	6 bar

TAVOLO ROTO-BASCULANTE

Tavola roto-basculante, dimensioni	1.000 x 1.000 mm
Tavola roto-basculante, portata	6.000 kg
Movimento di rotazione in continua controllato	asse B 360.000 pos/rev
Movimento di inclinazione in continua controllato	asse A +22,5 ... -22,5°

Siamo a disposizione per trovare la soluzione migliore per le vostre esigenze di foratura. Ci riserviamo di apportare modifiche migliorative ai dati tecnici senza preavviso.

**MAIN MOVEMENTS**

Drilling depth in single operation	V-axis	1.250 mm
Column longitudinal movement	X-axis	1.700 mm
Headstock vertical movement	Y-axis	955 mm
Distance between drilling and milling head	(Y-axis)	155 mm
Useable vertical travel	Y-axis	800 mm
Approach to workpiece in drilling / Milling axis travel	Z-axis	600 mm

GUN DRILLING SPINDLE

Optimal drilling diameter, min-max, solid	4 – 25 mm
Max. drilling depth, with pre-hole	32 mm
Drilling spindle speed (adjustable)	6.000 rpm
Drilling spindle motor power	(S1) 11,0 kW
Max. oil pressure through gundrilling spindle	120 bar
Oil filtration	16 micron
Driver type for gundrills	Ø 25 x 70 mm

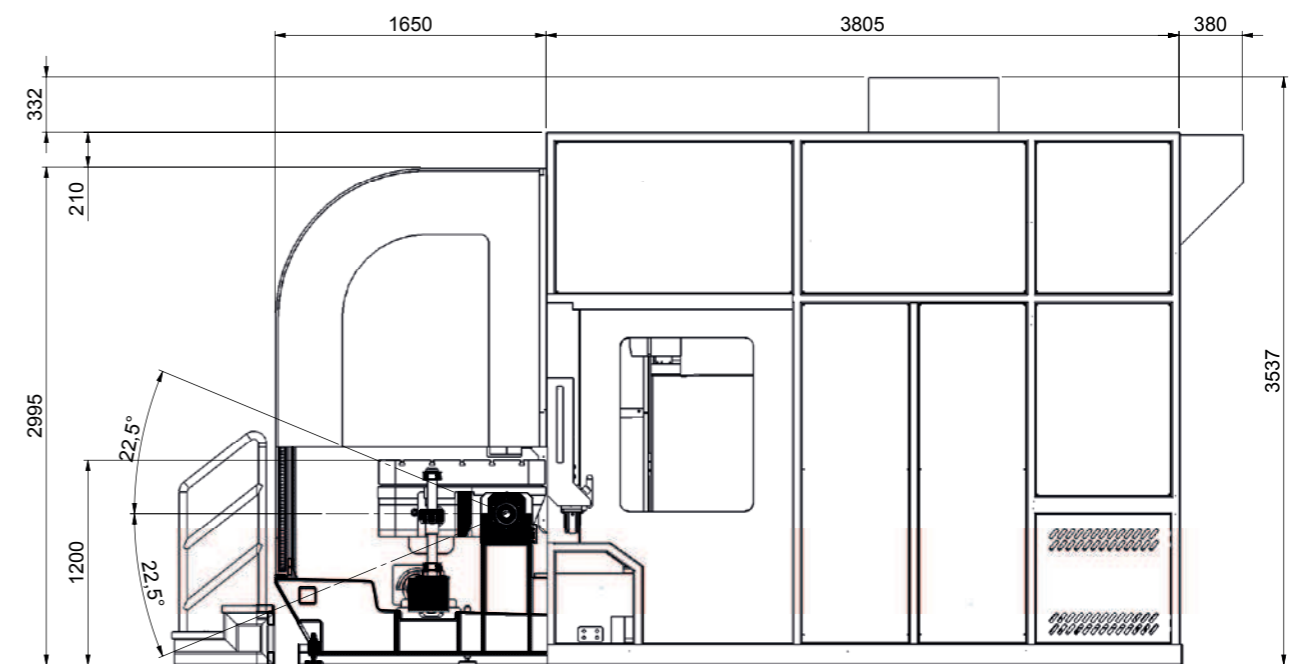
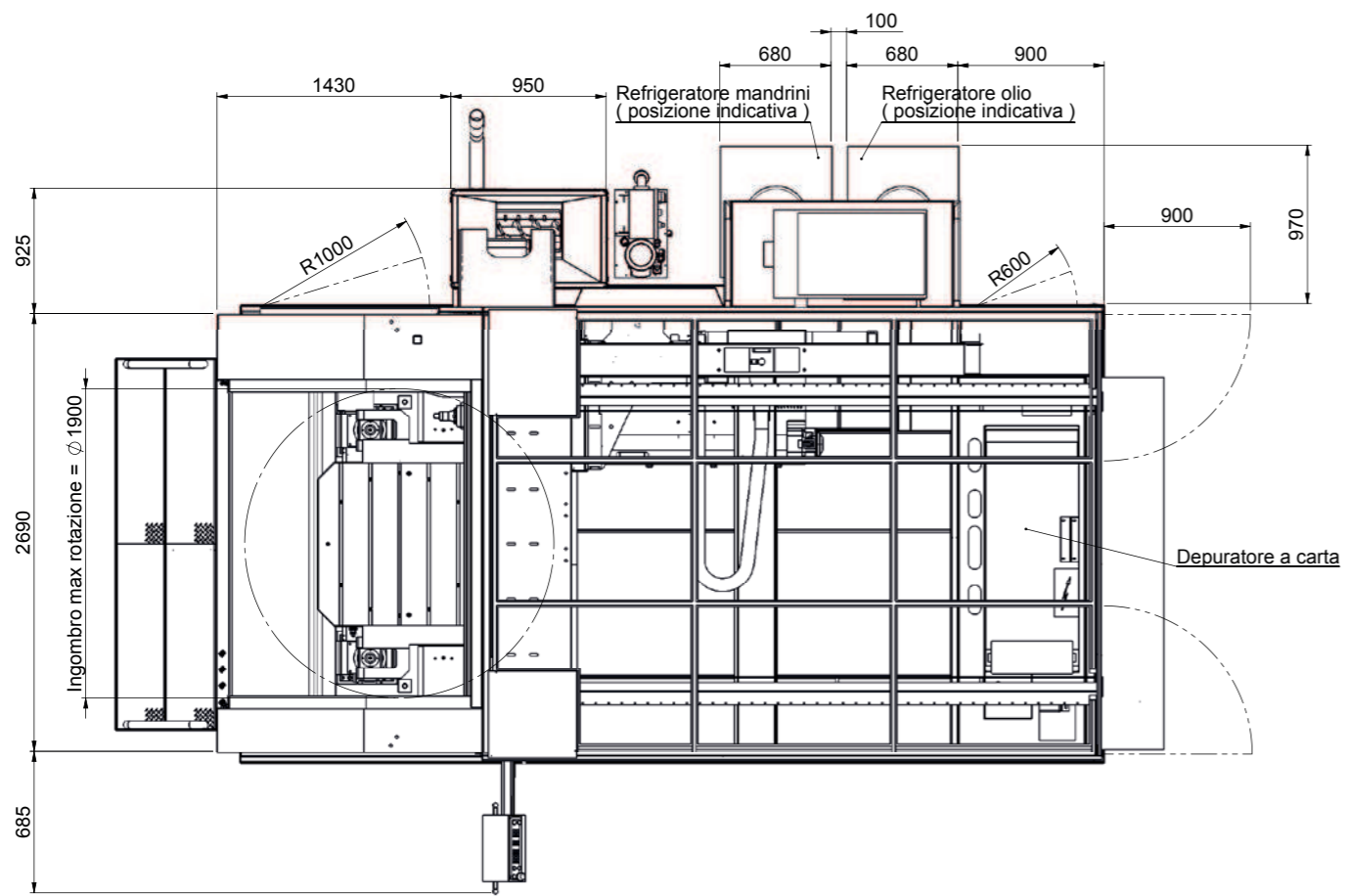
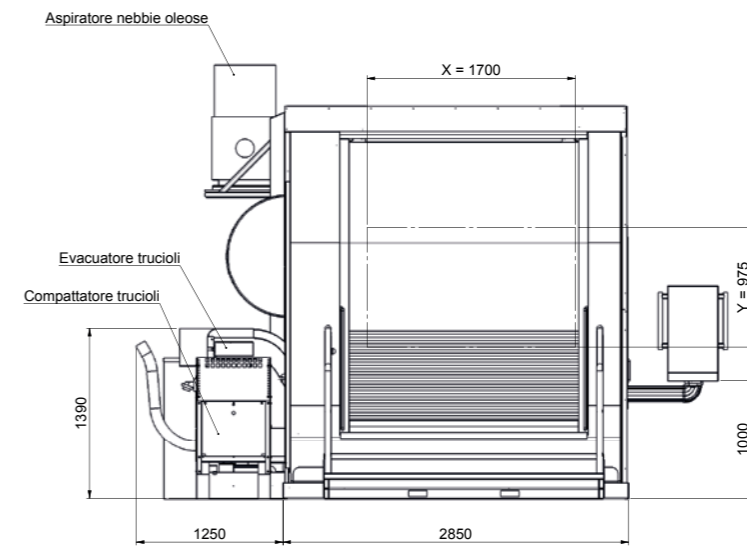
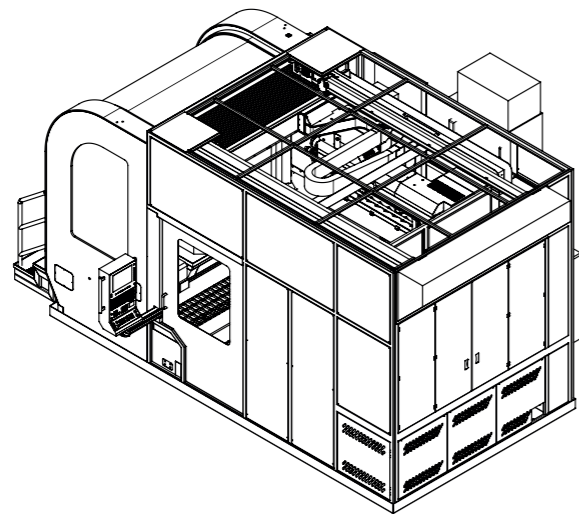
ISO 40 MILLING HEAD

Milling spindle speed (adjustable)	6.000 rpm
Milling spindle motor power	(S1) 13,0 kW
Max. torque	115 Nm
Rigid tapping in steel 2311/2312	M24
Max. oil pressure through milling spindle	50 bar
Oil at spindle side (coolant hose)	8 bar
Air at spindle side (air hose)	6 bar
Option: Air passage inside the spindle	6 bar

ROTARY-TILTING TABLE

Rotary-tilting table size	1.000 x 1.000 mm
Rotary-tilting table load	6.000 kg
Rotation movement, infinite position	B-axis 360.000 pos/rev
Tilting movement, infinite position	A-axis +22,5 ... -22,5°

We can assist you in determining the most appropriate solution for your drilling needs. Technical data can be modified for improvements without notice.





Specialisti nella Foratura Profonda

I.M.S.A. srl - Via Don G. dell'Acqua, 2/D - 23890 Barzago (Lc) - Italy
Tel. +39 031.860444 - Fax +39 031.861446
info@imsaitaly.com - www.imsaitaly.com

