

# MF 1000/2F

Tiefbohr-Fräsmaschine für mittelgroße Formen und Bauteile  
*Machine de forage profond et fraisage pour moules de taille moyenne*



**IMSA®**

Specialisti nella Foratura Profonda



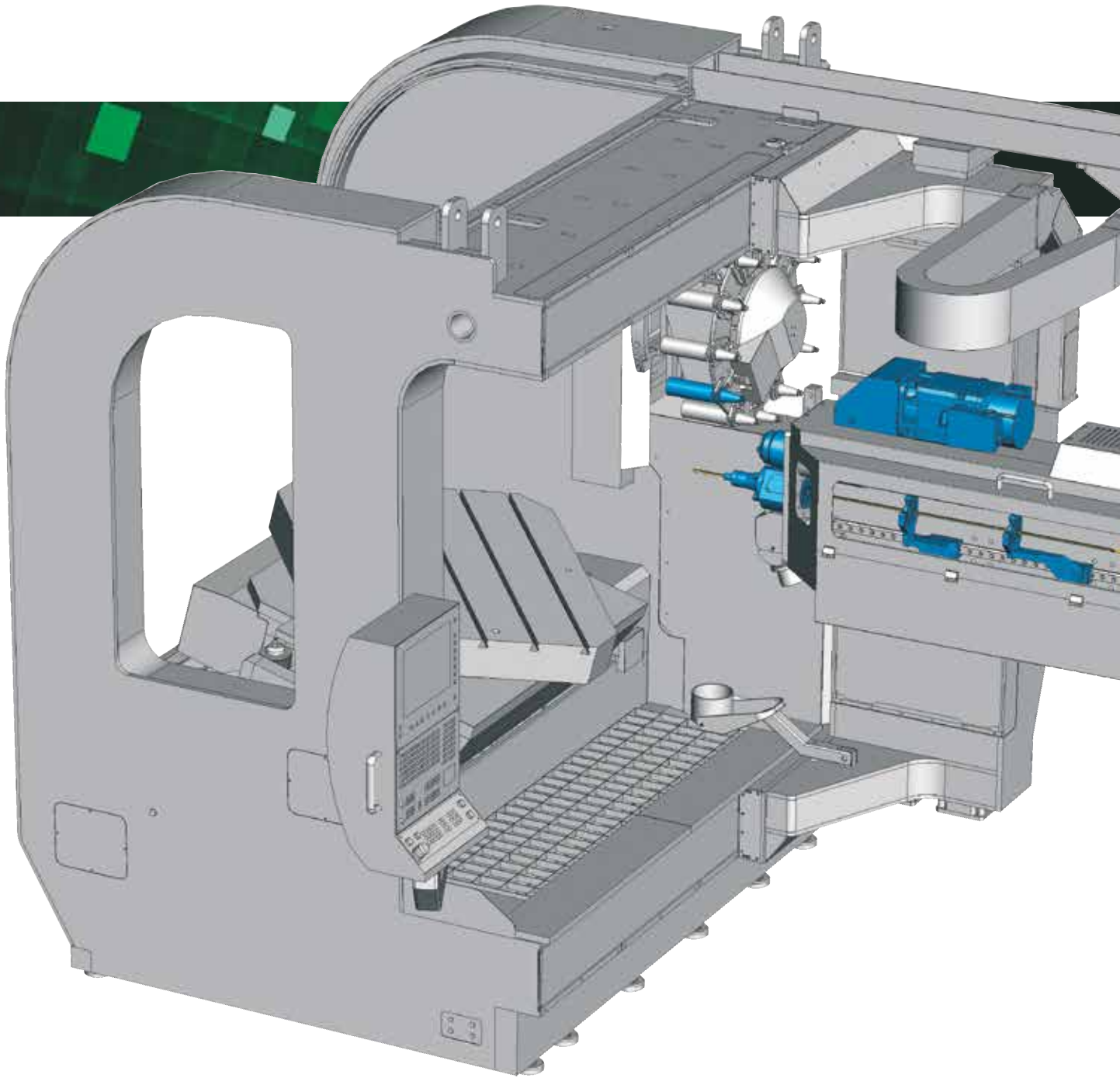
- Tiefbohr-Fräsmaschine für Formen und Bauteile bis 6.500 kg und maximaler Größe (bei drehendem Tisch) von 1.600 mm.
- Maximale Bohrtiefe in einem Zug: 1.000 mm.
- Tiefbohrverfahren: Einlippenbohren.
- Optimaler Bohrdurchmesser: 4-32 mm (ab 25mm mit Pilot).
- MF1000/2F mit Drehtisch: Rechtwinkliges (3-Achsen) und einfach geschwenktes (4-Achsen) Bohren und Bearbeiten
- MF1000/2F mit Dreh/Kipptisch: Auch doppelgeschwenkte Bohrungen und Bearbeitungen (5-Achsen)
- Separate Frässpindel für das Fräsen von Kabelkanälen, Anspiegelungen und Führungsbahnen, für das Taschenfräsen, sowie Gewindeschneiden. Das Umschalten von Bohren und Fräsen erfolgt vollautomatisch.



- *Machine de forage profond pour moules et blocs forés jusqu'à 6.500 kg, de diagonale (diamètre en rotation) 1.600 mm.*
- *Profondeur de forage en une seule opération: 1.000 mm.*
- *Méthode de forage: par foret 3/4.*
- *Diamètre de forage : dans le plein 4-32 mm (à partir de 25mm en réalésage).*
- *Forages et usinages orthogonaux (3-axes) et à simple angulation (4-axes): MF1000/2F équipée de table rotative.*
- *En plus, forages et usinages à double-inclinaison (5-axes): MF1000/2F équipée de table rotative et inclinable.*
- *Unité de fraisage constituant un axe séparé pour la réalisation d'opérations complémentaires aux trous profonds, comme des surfaçages, des lamages, des taraudages. Passage inter-opérations forage / fraisage entièrement automatique sans intervention de l'opérateur.*



MF1000/2F mit Dreh/Kipptisch  
*MF1000/2F Version avec table rotative inclinable*





Ein Gantry Maschinenrahmen garantiert maximale Steifigkeit: d.h. ein um Faktor 4 niedrigeres Biegemoment und eine 16mal höhere Steifigkeit im Vergleich zur Ständerbauweise. Diese Werte sind als Ergebnis einer Vergleichsanalyse von Statik und den einwirkenden Kräften absolute Echtwerte. Der Gantry Aufbau sorgt für eine optimale Krafteinleitung an allen Bearbeitungspositionen der Y-Achse.

Die MF1000/2F hat einen eigensteifen Maschinenrahmen, in der der Tisch und das Gantry Portal eine Einheit bilden. Dadurch wird zur Installation der Maschine kein Fundament benötigt.

Im Vergleich zur traditionellen Ständerbauweise ist das Gantry Portal Konzept platzsparend und bietet dennoch einen breiten horizontalen Arbeitsbereich.

Die Maschine ist voll umhaust und steht in einer öldichten Wanne, womit der Bereich um die Maschine sauber bleibt. Mit der transparenten Vordertür aus Lexan ist eine einfache Beladung der Maschine von vorne oder von oben möglich.

## Aufbau • *La Structure*

5

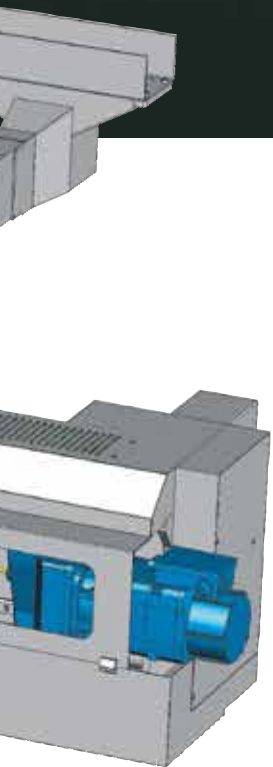


*Colonne à portique vertical (Structure Gantry) pour la rigidité maximum: force de flexion 4 fois inférieure et rigidité 16 fois supérieure à celle d'une structure conventionnelle. Cette valeur n'est ni une valeur approchée, ni une valeur fortuite. Il s'agit d'une valeur absolument réelle résultant d'un calcul prenant en compte les charges statiques et les contraintes correspondantes. La colonne gantry améliore les performances quelles que soient les positions du support de broches le long de l'axe vertical Y.*

*La machine MF1000/2F est conçue avec une structure fermée "en coquille". C'est-à-dire, une structure autoportante qui intègre la table et la colonne gantry. De ce fait un massif ou des fondations spéciales ne sont pas nécessaires.*

*La structure à montant mobile, par rapport à celle où c'est la table qui se déplace, permet d'économiser de la surface au sol tout en ayant un course horizontale importante.*

*Une cartérisation au design moderne protège intégralement la machine et contient l'huile de coupe. Ceci permet de maintenir propre la zone autour de la machine. La porte frontale coulissante, en Lexan transparent, facilite le chargement/déchargement facile des pièces par pont roulant ou par chariot élévateur.*







## Zwei High-Tech Spindeln zum Bohren und Fräsen

- IMSA Doppelspindel: Separate Tiefbohr- und Frässpindeln, automatischer Wechsel durch M Funktion.
- Tiefbohrspindel: 11 kW (S1), 6.000 U/min, mit flüssiggekühltem, Vektor kontrolliertem Siemens Motor.
- SK40 Frässpindel auf derselben Bohreinheit über dem Tiefbohrkopf, 13 kW (S1), 6.000 U/min, max. Drehmoment 115 N/m, mit flüssiggekühltem, Vektor kontrolliertem Siemens Motor.
- Automatischer Werkzeugwechsler für den Fräskopf.

## CNC Steuerung Heidenhain

- Die CNC Heidenhain TNC 640 ist eine Steuerung mit eigenen Tiefbohrzyklen, die von IMSA in Zusammenarbeit mit Heidenhain entwickelt wurden.
- Die speziellen IMSA Überwachungsfunktionen im Bohrprozess:
  - gesteuertes Anpressen am Werkstück
  - elektronische Drehmomentkontrolle zur Vermeidung von Bohrerbruch. Bei Abweichung vom programmierten Wert wird der Bohrprozess gestoppt.
  - automatische Umrechnung der Koordinaten für das Bearbeiten in Schwenklagen; RTCP.



## Deux broches optimisées

- *Configuration IMSA à deux broches: broches séparées pour le forage profond et le fraisage, passage complètement automatique par fonction M.*
- *Broche de forage de 11 kW (S1) 6.000 t/min, pour le perçage profond jusqu'à 1000 mm avec des outils 3/4 de Ø 4-25 mm et le réalésage jusqu'à Ø 32 mm.*
- *Broche de fraisage à cône ISO 40, 13 kW (S1), vitesse de rotation 6.000 tr/min. Installée sur le même chariot support, elle se situe au-dessus de la broche de forage. Max. torque 115 N/m, avec moteur Siemens à contrôle véctorial.*
- *Magasin d'outils ISO 40 à changement automatique pour la broche de fraisage.*

## Heidenhain CNC Control

- *CNC Heidenhain TNC 640 avec cycles spécifiques pour le forage profond développés conjointement par IMSA et Heidenhain.*
- *Fonctions spécifiques IMSA, pour le contrôle du procès de forage profond:*
  - *appui à la pièce pilotée numériquement*
  - *surveillance électronique contre la rupture du foret 3/4, à travers un contrôle des efforts de coupe*
  - *fonction automatique de transformation des coordonnées pour les usinages inclinés.*



8







## **Perfektes Kühlmittelmanagement**

Die richtigen Werte bei Temperatur, Druck und dem Reinheitsgrad des Bohröls sind Erfolgsfaktoren beim Tiefbohren. Die MF1000/2F optimiert mit folgender Ausstattung diese drei Parameter:

- den Druck: mit zwei verschiedenen Pumpen (für hohen und niedrigen Druck)
- die Reinigung: mit einem automatischen Filtersystem
- die Kühlung: mit einem Wärmetauscher (Kühleinheit)

Die Kühleinheit ist auf einem parallelen Kreislauf und kann je nach Platzbedarf um die Maschine herum positioniert werden.

Eine Ölauffangwanne ist Serienausstattung.

Filtersystem und Pumpenaggregat sind in der Maschine integriert.

## **Späneförderer**

Ein automatischer Späneförderer ist Serienausstattung.

## **Schaltschrank**

Eine Klimaanlage für den Schaltschrank ist Serienausstattung.



## **Gestion d'huile d'arrosage**

*Température, pression et propreté de l'huile de coupe sont des paramètres fondamentaux pour effectuer sans problème un forage profond de qualité.*

*IMSA a équipé sa foreuse MF1000/2F des meilleurs systèmes permettant de gérer et d'optimiser automatiquement ces trois paramètres:*

- *pour le circuit d'arrosage: deux pompes haute pression différentes;*
- *pour le nettoyage de l'huile: un système automatique de filtration multi-étages;*
- *pour le refroidissement de l'huile: groupe de réfrigération avec échangeur de chaleur.*

*La réfrigération fait partie d'un circuit parallèle indépendant qui peut être positionné dans les environs de la machine suivant l'espace disponible.*

*Bac de rétention d'huile placé sous la machine de série.*

*Le système de filtration et le groupe d'arrosage sont intégrés dans la cartérisation de la machine.*

## **Convoyeur**

*Convoyeur de copeaux automatique de série.*

## **Armoire électrique**

*Climatiseur pour armoire électrique de série.*



## MF1000/2F

Maschinenausstattung mit Drehtisch  
Version équipée de table rotative

Rechtwinkliges [3 Achsen] und einfach geschwenktes [4-Achsen] Bohren und Bearbeiten  
Forages et usinages orthogonaux [3-axes] et à simple angulation [4-axes]



Web / Video



### Hauptbewegungen / Mouvements principaux

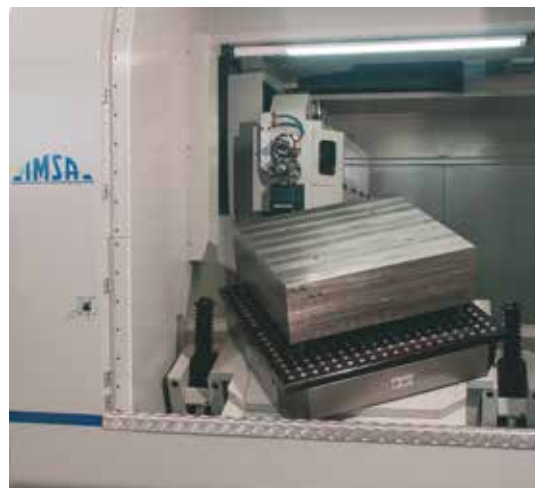
Ständer Längsbewegung / Course horizontale	X	1.400 mm
Vertikalbewegung (netto) / Course verticale (utile)	Y	700 mm
Bohr-Frässlitten anfahren / Avance de l'unité	Z	500 mm
Bohrtiefe / Profondeur de forage	V	1.000 mm
Tischdrehung / Rotation de table	B	360.000 pos.

### Drehtisch / Table rotative

Drehung Winkelauflösung / Résolution angulaire	B	0,001°
Standard T Nuten / Rainures en T standard		18 mm
Standard Drehtisch Abmessung und Tischlast Table rotative standard, dimension et charge axiale		800x1.000 mm 4.000 kg
Optionaler Drehtisch, Abmessung und Tischlast Table rotative en option, dimension et charge axiale		1.000x1.200 mm 6.500 kg

## MF1000/2F

Maschinenausstattung mit Dreh-Kipptisch  
*Version équipée de table rotative inclinable*



Diese Maschinenausstattung ermöglicht doppelgeschwenktes (5-Achsen) Bohren und Bearbeiten  
*Cette version permet de réaliser des usinages à angles combinés (5-axes) en forage et fraisage*

11



Web / Video



### Hauptbewegungen / *Mouvements principaux*

Ständer Längsbewegung / <i>Course horizontale</i>	X	1.400 mm
Vertikalbewegung (netto) / <i>Course verticale (utile)</i>	Y	700 mm
Bohr-Frässlitten anfahren / <i>Avance de l'unité</i>	Z	500 mm
Bohrtiefe / <i>Profondeur de forage</i>	V	1.000 mm
Tischdrehung / <i>Rotation de table</i>	B	360.000 pos.

### Dreh-Kipptisch / *Table rotative inclinable*

Drehung Winkelauflösung / <i>Résolution angulaire</i>	B	360.000 pos.
Standard T Nuten / <i>Rainures en T standard</i>		18 mm
Dreh-Kipptisch Abmessung und Tischlast <i>Table rotative inclinable, dimension et charge axiale</i>		1.000 x 1.000 mm 5.000 kg
Kippbewegung <i>Mouvement d'inclinaison</i>	A	+22,5° ... -22,5° 0,001°



<http://www.imsaitaly.com/de/mf10002f-rot>  
<http://www.imsaitaly.com/de/mf10002f-tilt>



### LINEARE BEWEGUNGEN

Maximale Bohrtiefe, in einem Zug	V- Achse	1.000 mm
Ständer Längsbewegung	X-Achse	1.400 mm
Bohr/Frässchlitten, Vertikalbewegung (brutto)	Y- Achse	855 mm
Abstand zwischen Bohr- und Frässpindel	(Y- Achse)	155 mm
Bohr/Frässchlitten, Vertikalbewegung (netto)	Y- Achse	700 mm
Anfahrtsweg in Bohren / Fräsbewegung	Z- Achse	500 mm
Vorschub, einstellbare Geschwindigkeit		0 - 8.000 mm/min

### BOHRSPINDEL

Optimaler Bohrdurchmesser bei Vollbohrung, min.-max.	4 – 25 mm
Optimaler Bohrdurchmesser mit Pilotbohrung, max.	32 mm
Einstellbare Bohrspindeldrehzahl	6.000 U/min
Motorleistung der Bohrspindel	(S1) 11,0 kW
Max. Öldruck	120 bar

### SK 40 FRÄSSPINDEL

Einstellbare Frässpindeldrehzahl	6.000 U/min
Motorleistung der Frässpindel	(S1) 13,0 kW
Max. Drehmoment	115 Nm
Max. Gewindeschneiden in Stahl 2311/2312	M24
IKZ Ölkühlung mit M Funktion	50 bar
Externe Ölkühlung über M Funktion	6 bar

**TISCH** → siehe vorige Seite

### ÖL

Motorleistung der Hoch- und Niederdruckpumpen	(S1) 2,2 + 7,5 kW
Öldurchlauf	16-80 lt/min
Öldruck	5 - 120 bar
Ölkühler im Regelbereich für	27 - 30 °C
Filterkorngröße	16 micron

Wir helfen Ihnen gerne, die beste Lösung für Ihre Bohranforderungen zu finden.  
 Änderungen, die dem technischen Fortschritt dienen, vorbehalten.

<http://www.imsaitaly.com/fr/mf10002f-rot>  
<http://www.imsaitaly.com/fr/mf10002f-tilt>

MF 1000/2F

13

### COURSES DES AXES LINEAIRES

Profondeur de forage maxi. en cycle unique sans débouillage	axe V	1.000 mm
Course horizontale de la colonne Gantry	axe X	1.400 mm
Course verticale de l'unité	axe Y	855 mm
Entraxe entre la broche de forage et celle de fraisage	(axe Y)	155 mm
Course verticale utile	axe Y	700 mm
Mise en contact pièce en forage / Course de fraisage	axe Z	500 mm
Vitesse de déplacement des axes		0 - 8.000 mm/min



### BROCHE DE FORAGE PROFOND

Plage de forage, diamètres optimaux, mini.-maxi.	4 – 25 mm
Diamètre de forage maxi. avec réalésage	32 mm
Vitesse de rotation de broche (réglable)	6.000 rpm
Puissance du moteur de la broche de forage	(S1) 11,0 kW
Pression d'arrosage maxi	120 bar

### TETE DE FRAISAGE ISO 40

Vitesse de rotation de broche (réglable)	6.000 rpm
Puissance du moteur de la broche de fraisage	(S1) 13,0 kW
Couple maxi.	115 Nm
Taraudage rigide dans acier 2311/2312	M24
Arrosage au centre broche, par fonction M	50 bar
Arrosage externe à la broche, par fonction M	6 bar

**TABLE NUMERISEE** → voir page précédente

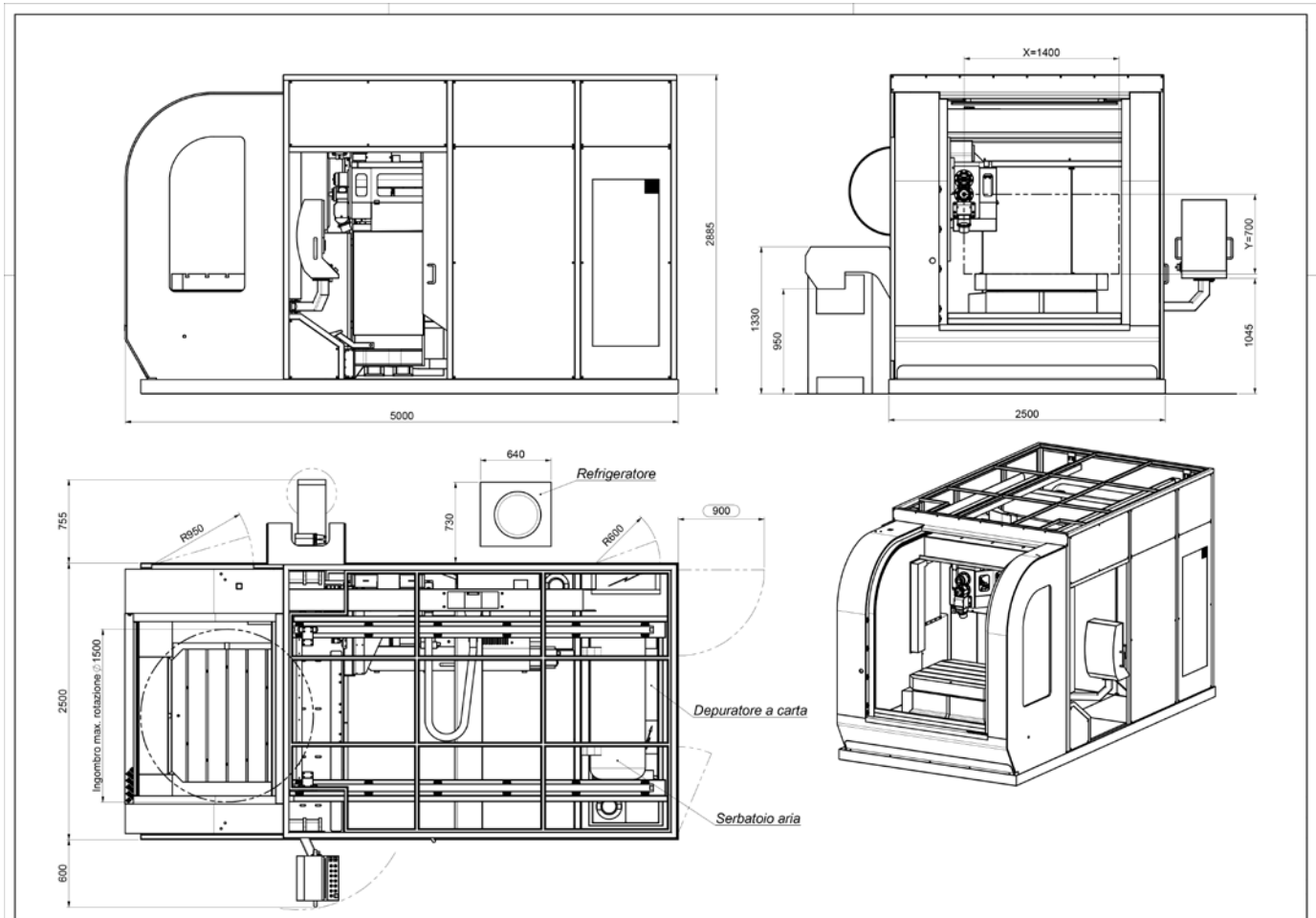
### HUILE

Puissance des pompes haute pression	(S1) 2,2 + 7,5 kW
Débit autorégulé des pompes d'arrosage	16-80 lt/min
Pression des pompes d'arrosage	5 - 120 bar
Plage de régulation de température de l'huile de forage	27 - 30 °C
Degrés de filtration d'huile de forage	16 micron

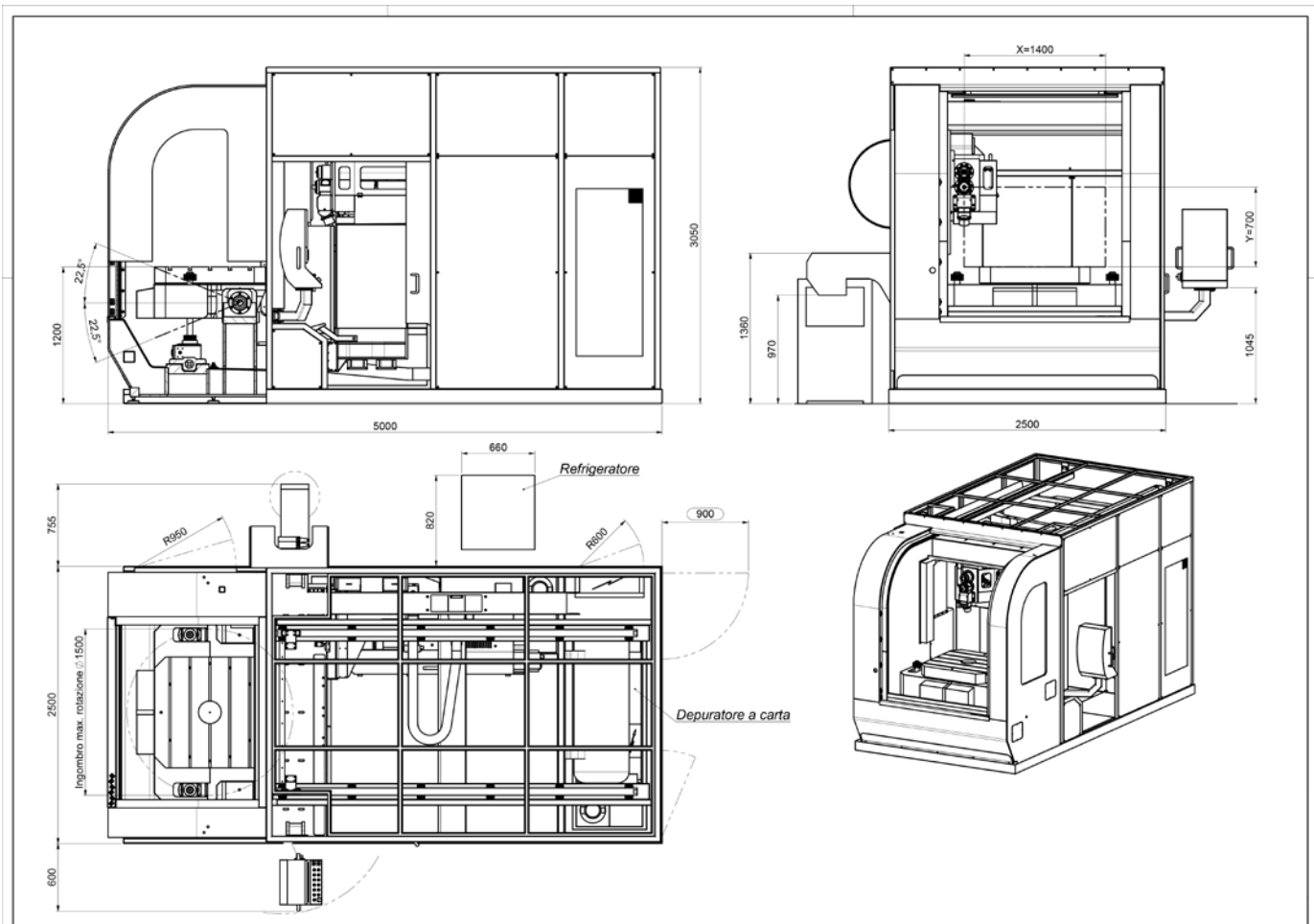
Nous pouvons vous aider à déterminer la configuration la plus adaptée pour répondre à votre besoin.  
 Les caractéristiques techniques sont modifiables sans préavis.

**MF1000/2F**

Maschinenausstattung mit Drehtisch

*Version équipée de table rotative*

**MF1000/2F**  
Maschinenausstattung mit Dreh-Kipptisch  
*Version équipée de table rotative inclinable*





Specialisti nella Foratura Profonda

**I.M.S.A. srl** - Via Don G. dell'Acqua, 2/D - 23890 Barzago (Lc) - Italy  
Tel. +39 031.860444 - Fax +39 031.861446  
info@imsaitaly.com - www.imsaitaly.com